



PARC DES EXPOSITIONS DE BORDEAUX LAC

3 ● GUIDE REGLEMENTAIRE

1. LEGISLATION
2. DEBIT DE BOISSONS
3. DECHETS TOXIQUES, TRI SELECTIF
4. ASSURANCE
5. REGLEMENT D'ARCHITECTURE
6. REGLEMENT D'HYGIENE
7. REGLEMENT DES MANIFESTATIONS
8. REGLEMENT DE SECURITE

*Toutes les
informations
réglementaires à
respecter pour
l'année 2025*

1. LEGISLATION

• TVA REMBOURSEMENT

Remboursement de la TVA à un assujetti étranger établi dans l'UE :

Les demandes de remboursement des assujettis établis dans un autre Etat membre de l'UE doivent être adressées au service des impôts via le portail Electronique mis à leur disposition par leur Etat membre, accompagné d'une copie électronique des factures ou documents d'importation.

Remboursement de la TVA à un assujetti étranger établi en dehors de l'UE : Les demandes de remboursement des assujettis en dehors de l'UE doivent être adressées au (avec les originaux des factures ou documents d'importation)

• DOUANES

MARCHANDISES EN PROVENANCE DES PAYS TIERS A L'UNION EUROPEENNE

Les marchandises tierces que les exposants destinent à la vente doivent avoir été régulièrement dédouanées avant leur réception sur le site de la manifestation. Leur importation implique donc le paiement des droits et taxes et le respect des mesures de restriction ou prohibition prévues par la réglementation (ex : normes). Les marchandises étrangères destinées à être **présentées** ou **utilisées** lors de cette manifestation pourront être placées sous le régime de l'admission temporaire en exonération totale de droits et taxes.

Lesdites marchandises ne peuvent être ni prêtées, ni louées, ni utilisées moyennant rétribution, ni transportées sans autorisation hors de l'enceinte de la manifestation. Le régime de l'admission temporaire prendra fin lorsque ces marchandises seront réexportées, **détruites** ou **distribuées gratuitement** sur les lieux de la manifestation.

Si ces produits ne reçoivent pas une de ces destinations ils devront être **mis à la consommation** avec paiement des droits et taxes en vigueur. Avant le départ de leurs produits vers la France, il est vivement conseillé aux exposants d'obtenir, auprès des autorités compétentes de leur pays respectif, tous les documents susceptibles d'être exigés à l'entrée de leurs marchandises en France.

Dans tous les cas, il sera exigé 1 exemplaire original + 2 copies :

- de la liste des produits dactylographiée en **français**, à l'en-tête de la Délégation. Cette liste devra impérativement répertorier, ligne par ligne, les désignations commerciales des différents articles ainsi que leurs quantités, valeur, origine et numéro de tarif douanier.
- du certificat d'origine et/ou EUR 1, et de tout autre document spécifique aux produits concernés.

IMPORTANT

Le Service des Douanes du Bureau de Bordeaux-Bassens, antenne de Bruges (tél. 05 56 43 80 29) et BALGUERIE SAS (M. Mohamoud CISSE), Rue B. Balguerrie - ZI de Fret – 33521 Bruges Cedex (tél. 05 57

Service de remboursement de la TVA

10, rue du Centre - TSA 60015 - 93465 Noisy-le-Grand Cedex

Tél. +33 (0)1 57 33 84 00

Sr-tva.dresq@dgfip.finances.gouv.fr

Elles doivent être souscrites sur le formulaire français (imprimé 3559) téléchargeable à partir de l'adresse suivante : http://www.impots.gouv.fr/portal/deploiement/p1/fichedescriptiv_eformulaire_842/fichedescriptiveformulaire_842.pdf

57 34 13 - fax 05 56 43 83 67), commissionnaire agréé en Douane désigné par Bordeaux Events And More, se tiennent à la disposition permanente des exposants étrangers pour leur fournir tous les renseignements utiles en vue d'accomplir obligatoirement et en temps voulu :

- d'une part, les opérations de dédouanement à l'entrée des marchandises en provenance de pays tiers dans l'enceinte du Parc des Expositions,
- et, d'autre part, les opérations de dédouanement à la sortie et ce pour toutes les destinations prévues (mise à consommation, placement sous un régime économique autre que l'A.T., réexpédition) des marchandises exposées au cours de la manifestation.

Les exposants peuvent confier les formalités à des transitaires agréés en douane désignés ou les effectuer eux-mêmes. Ils sont responsables des erreurs ainsi que des retards que pourraient provoquer des renseignements erronés. Aucune marchandise, en provenance de pays tiers, ne pourra quitter l'enceinte du Parc des Expositions sans accomplissement des formalités de douane réglementaires.

En application du règlement CE n°1383/2003 du 22 juillet 2003, l'exportation, la circulation et la détention en tout point du territoire d'une contrefaçon de marque constituent une prohibition douanière absolue assimilée à un délit de contrebande.

NB - Certains produits, tels que des brochures, catalogues... selon leur nature, leur valeur, leur quantité, pourront être éventuellement admis en franchise de droits et taxes, sur décision au cas par cas de la Direction Régionale des Douanes de Bordeaux.

MARCHANDISES COMMUNAUTAIRES

Les marchandises communautaires destinées à être exposées au cours de cette manifestation, puis réexpédiées en totalité au sein de l'Union Européenne ne sont soumises à aucune formalité douanière. L'attention des exposants est appelée sur des réglementations particulières concernant quelques marchandises restant soumises à certaines restrictions de circulation (ex : armes, munitions...).

• VENTE A LA SAUVETTE

EN RESUME, CE QUE JE DOIS SAVOIR :

- J'informe mon interlocuteur commercial au sein de BEAM de toute revente illégale de titre d'accès

La vente à la sauvette de biens et notamment de titres d'accès (billet d'entrée, invitation, badge...) dans les lieux publics est un délit pénal passible d'interpellation et d'arrestation par les forces de police. Les

peines encourues vont de 3750 à 15000 € d'amende et de 6 mois à 1 an de prison, avec confiscation et destruction des produits et des moyens liés à l'infraction.

• DELAI DE RETRACTATION

EN RESUME, CE QUE JE DOIS SAVOIR :

- Dans le cadre des manifestations Grand Public, les consommateurs ne bénéficient pas de délai de rétractation pour les achats effectués sur cette manifestation
- Je dois les en informer par le biais d'une affichette mise à ma disposition à l'Accueil Exposants

En application des articles L 224-59 et suivants du code de la consommation, les consommateurs ne bénéficient pas de délai de rétractation pour les achats effectués sur cette manifestation commerciale, sauf si le contrat de vente est accompagné d'une offre de crédit affecté (art. L 311 – 1 du code de la consommation) et ceux résultant d'une invitation personnelle à se rendre sur le stand pour venir y chercher un cadeau.

L'information doit être communiquée aux consommateurs par le biais de l'affichage d'un panneau sur le stand, avec la phrase suivante : « Le consommateur ne bénéficie pas d'un droit de rétractation pour tout achat effectué dans cette manifestation ». Bordeaux Events And More met à disposition des exposants ces panneaux à l'Accueil Exposants. Cette information doit également figurer dans l'offre de contrat des exposants.

2. DEBIT DE BOISSONS

Formulaire n°04

EN RESUME, CE QUE JE DOIS SAVOIR :

- Je dois remplir le formulaire n°04 afin d'obtenir une autorisation de débit de boissons temporaire accordée par la Mairie de Bordeaux
- Je m'engage à respecter la charte des débits de boissons établie par Bordeaux Events And More

Avant l'ouverture de la manifestation, les exposants devront obtenir une autorisation de débit de boissons temporaire, délivrée par la mairie de la commune pour la durée de la manifestation, valable pour la vente de boissons de catégorie 1 à 3. Les exposants souhaitant proposer à la vente des boissons des 4ème et 5ème groupes devront procéder à la location d'une licence IV auprès de Bordeaux Events And More, et dont la mutation sera déclarée auprès des services de la Mairie. La dégustation gratuite en vue de la vente (art 1587 du code civil) est autorisée par le code de la santé publique.

L'exposant exploitant un débit de boissons temporaire devra obligatoirement accepter la charte des débits de boissons établie par Bordeaux Events And More. L'affichage « Protection des mineurs et répression de l'ivresse publique » est obligatoire. Le débitant de boissons ne doit pas recevoir ni servir des gens manifestement ivres. Deux éléments constituent l'infraction : il faut que la personne soit manifestement ivre, que l'ivresse soit évidente, révélée aux yeux de tous, et qu'elle soit la manifestation d'un comportement anormal. Il y a faute de l'exploitant du débit de boissons s'il a servi ou simplement reçu une personne manifestement ivre.

3. DECHETS TOXIQUES, TRI SELECTIF

Bon de commande n°01

EN RESUME, CE QUE JE DOIS SAVOIR :

- Il m'est interdit d'abandonner des déchets sur le Parc des Expositions. Je dois les évacuer
- Je peux louer des containers pour évacuer mes déchets lors du démontage (bon de commande n°01)
- Je suis respectueux de l'environnement et je trie mes déchets

Des containers dédiés au tri sélectif des petits volumes sont mis à disposition des exposants pendant les opérations de **montage** du salon (bois, carton, déchets industriel banal, verre, emballage de déchets toxiques). Seuls les emballages vides seront déposés dans une benne spécialement dédiée à cet effet, mise à disposition des exposants par Bordeaux Events And More. Le non-respect de ces dispositions compromet le dispositif de tri sélectif mis en œuvre sur le Parc des Expositions et fera l'objet de pénalités.

Pour évacuer les déchets liés au **démontage** des stands, BEAM propose deux prestations sur le bon de commande n°01 :

Réf 30005 : location container 750 l, vidage et destruction des déchets de démontage (hors toxiques)

Réf 30004 : location benne 15 m³, vidage et destruction des déchets de démontage (2 tonnes maxi).

Les stands doivent être laissés libres de tous déchets et aménagements.

La livraison du matériel sera effectuée le 1^{er} jour du démontage entre 14h et 16h.

Les containers 750 l seront livrés sur le stand de l'exposant et les bennes aux abords des Halls en extérieur au plus près du stand. L'exposant devra en effectuer la réception. En cas d'absence, le matériel étiqueté à son nom sera laissé sur place. Si cet équipement venait à être détérioré pendant cette période, l'ensemble des frais de remise en état ou de remplacement devront être pris en charge par l'exposant.

BEAM ne pourra être tenu pour responsable en cas d'utilisation « intempesive » des bennes ou containers par d'autres exposants.

RAPPEL DE LA REGLEMENTATION

La loi 92-646 du 13/07/1992 précise que toute personne qui produit ou détient des déchets, est tenue d'en assurer ou d'en faire assurer

l'élimination. De ce fait, un exposant est responsable pour lui-même et ses sous-traitants de ses déchets et de leur évacuation du site.

DISPOSITIONS CONCERNANT LES DECHETS TOXIQUES

L'exposant possédant des produits toxiques ne doit en aucun cas, conformément à la législation en vigueur, les abandonner dans l'enceinte du Parc des Expositions. Ces produits doivent être repris et évacués par l'exposant.

Sont considérés comme produits toxiques tous les produits type peinture, colle, solvant et plus généralement les produits affectés du pictogramme « Déchets toxiques » officiel et normalisé.

RESTAURATEURS, STANDS DE DEGUSTATION RAPIDE ET BARS

Le tri sélectif des déchets des brasseries et cafés est obligatoire. A cet effet, BEAM met à disposition des exposants des containers pour les déchets alimentaires, le verre et les emballages carton.

4. ASSURANCE Formulaire n°05

- EN RESUME, CE QUE JE DOIS SAVOIR :**
- Les périodes de montage et de démontage ne sont pas couvertes contre le vol par l'assurance
 - Une franchise de 1000€ s'applique pour tout sinistre de tout ordre
 - Mes biens sont sous ma surveillance permanente, y compris pendant les heures de montage et de démontage
 - Lors du démontage, je retire de mon stand toute marchandise, matériel ou élément décoratif facilement transportable afin de les soustraire à toute convoitise
 - Je ne suis plus garanti en cas de vol si je démonte avant l'heure de fermeture officielle du salon
 - L'assurance générale du salon se termine à la fermeture officielle au public
 - Pour tout sinistre (dégradation et/ou vol), je fais une déclaration auprès des agents de sécurité
 - En cas de vol, je dépose obligatoirement une plainte auprès du commissariat de police/gendarmerie
 - Je fixe par des filins de sécurité ou je protège par un système antivol mes écrans plasma et/ou LCD ou LED et ordinateurs pendant toute la durée de la manifestation sous peine de non garantie
 - **Si la valeur des marchandises exposées dépasse la garantie de base (7 650 € ou 15 300 € selon les manifestations, il est fortement recommandé de souscrire une assurance complémentaire : Formulaire N°05**

Notice d'information N° RS1700756 pour les exposants participant aux salons organisés par BORDEAUX EVENTS AND MORE

• **MONTANT DES GARANTIES ET DES FRANCHISES**

GARANTIES	MONTANTS ASSURES	FRANCHISE PAR SINISTRE ET PAR EXPOSANT	ASSURANCES COMPLEMENTAIRE FACULTATIVE <i>Formulaire n°05</i>
Je suis exposant au /à : Jumping International de Bordeaux ou Home			
GARANTIES DOMMAGES Par exposant et par stand	7 650 EUR	1 000 EUR	à concurrence des capitaux indiqués
Je suis exposant au /à : BAD+, la Foire de Bordeaux, UAV Show ou Exp'Hotel			
GARANTIES DOMMAGES Par exposant et par stand	15 300 EUR	1 000 EUR	à concurrence des capitaux indiqués

Extrait des conditions d'assurance du contrat RS1700756, la notice complète en français pouvant être consultée sur le site internet de Bordeaux Events And More ou communiquée à tout exposant qui en fait la demande.

• CONDITIONS SPECIALES

1. DEFINITIONS CONTRACTUELLES

Il est convenu que tous les termes précisés au titre des définitions gardent leur sens tout au long du contrat.

Lorsqu'une définition s'applique exclusivement au contenu d'une garantie, celle-ci est identifiée entre parenthèses et en italique à côté du terme défini.

Assuré : Les exposants de la manifestation, titulaires d'un bulletin d'inscription.

Assureur : ALBINGIA société anonyme régie par le Code des assurances, au capital de 34.708.448 euros, ayant son siège sis rue Victor Hugo 109/111, 92532 LEVALLOIS PERRET, immatriculée au Registre du Commerce et des Sociétés (RCS) de NANTERRE, sous le numéro 429 369 309 (APE 65.12 Z).

Cessation des garanties : Date à laquelle prend effet la résiliation, la dénonciation, l'expiration ou la suspension du contrat.

Code : Le Code des Assurances.

Cotisation : La somme que doit verser le Preneur d'Assurance, en contrepartie de notre garantie.

Déchéance : La perte du droit à garantie pour le sinistre en cause suite à un manquement de l'Assuré.

Espèces et valeurs : Pièces de monnaie, billets de banque, chèques bancaires, chèques restaurant, chèques de voyages et/ou de vacances, timbres fiscaux et timbres postaux non oblitérés, ainsi que toutes autres valeurs expressément mentionnées aux Conditions Particulières.

Exposant : Personne physique ou morale valablement inscrite auprès de l'Assuré organisateur de la ou des manifestation(s) décrite(s) aux Conditions Particulières.

On entend les exposants directs, locataires des stands auprès de BEAM mais également, si cela est indiqué sur le cahier des exposants, le sous-locataire qualifié par le souscripteur « d'exposant indirect ».

Franchise : La part du dommage restant toujours à la charge de l'Assuré lors d'un sinistre et dont le montant est fixé aux Conditions Particulières.

Garantie par exposition : Notre engagement maximum pour garantir les sinistres survenus pendant la période comprise entre la date du début de garantie et celle de cessation de la garantie.

Indemnité : Somme due à l'Assuré et/ou au bénéficiaire et/ou à autrui, en cas de sinistre garanti par le présent contrat.

Lock-out : Fermeture d'un établissement ou cessation d'une activité décidée unilatéralement par la direction en réponse à une situation sociale conflictuelle avec les salariés.

Manifestation(s) : Celle(s) définie(s) aux Conditions Particulières.

Matériaux durs : En matière de construction, les matériaux suivants : pierres, briques, moellons, fer, béton de ciment, parpaings de ciment et de mâchefer, verre armé. En matière de couverture, les matériaux suivants : tuiles, ardoises, métaux, vitrages, béton, ciment.

Nous de l'assureur : ALBINGIA agissant pour son compte.

Objets fragiles : Objets en cristal, verre ou pâte de verre, terre cuite ou crue, céramique ou grès, plâtre, marbre ou albâtre, cire, os, plexiglas, résine, ou tout autre objet désigné comme fragile aux Conditions Particulières.

Participant : En cas de congrès ou séminaire, personne valablement inscrite pour assister à la ou les manifestation(s) assurée(s) définie(s) aux Conditions Particulières, à l'exclusion de l'organisateur, de ses préposés et des intervenants.

Période d'assurance : Se référer à la définition figurant aux Conditions Générales. Dans le cas où le contrat est souscrit pour une durée temporaire, la période d'assurance s'entend comme la période comprise entre la date d'effet du contrat et la date d'expiration définie aux Conditions Particulières. Il est entendu que la durée du contrat englobe l'ensemble des périodes de garanties des manifestations figurant aux Conditions Particulières.

Premier risque absolu : Montant assuré à concurrence du capital fixé aux des Conditions Particulières, avec abrogation de la règle proportionnelle de capitaux.

Preneur d'Assurance : La personne physique ou morale qui demande l'établissement du contrat, le signe et s'engage notamment à en régler les cotisations. Toute personne qui lui serait substituée, légalement ou par accord des parties, sera considérée comme Preneur d'Assurance.

Préposé : Toute personne physique employée, tout stagiaire rémunéré ou non, tout apprenti, agissant sous la direction, les ordres et la surveillance du Preneur d'Assurance.

Prescription : Délai à l'expiration duquel une action ne peut plus être entreprise.

Règle proportionnelle de capitaux (article L.121-5 du Code) : Règle du Code en vertu de laquelle l'Assureur n'indemnise l'Assuré que dans la proportion existante entre le montant assuré et la valeur de la chose au moment du sinistre.

Sinistre : Toutes les conséquences dommageables d'un même événement susceptible d'entraîner notre garantie.

Subrogation (article L.121-12 du Code) : Transmission au bénéfice de l'Assureur, à concurrence des indemnités qu'il a payées, des droits et actions que possède l'Assuré contre le ou les responsable(s).

Suspension (article L.113-3 du Code) : La cessation du bénéfice d'une (ou des) garantie (s) du contrat alors qu'il n'est ni résilié, ni annulé. Elle prend fin par la ré-souscription des garanties ou la résiliation du contrat.

Tempête : Vent d'une force égale ou supérieure à 100 km/heure, attesté par la station météorologique la plus proche, causant des dommages à des bâtiments de bonne construction dans la commune et/ou dans les communes limitrophes.

Valeur à neuf de remplacement : Le prix catalogue pour vente à l'unité d'un bien neuf au jour de la souscription du contrat, ou s'il n'est plus fabriqué, le prix catalogue pour vente à l'unité d'un bien identique, de caractéristiques techniques ou d'un rendement équivalent, majoré des frais d'emballage, de transport, de montage et d'essais et, s'il y a lieu des droits de douane et des taxes non récupérables. Les escomptes, remises ou réductions particulières ne sont pas pris en considération pour la détermination de la valeur assurée.

Valeur de remplacement : Valeur à neuf de remplacement du bien assuré réduite du montant de la vétusté.

Vétusté : Dépréciation d'un bien résultant de l'usage ou du temps, déterminée soit à dire d'expert, soit contractuellement.

Virus ou infection informatique : Les instructions ou ensemble d'instructions introduits sans autorisation dans un système d'information, quel que soit leur mode de propagation et susceptibles d'entraîner des perturbations dans le fonctionnement du système ou du matériel de traitement des données.

2. DOMMAGES AU MATERIEL, OBJETS ET/OU MARCHANDISES

2.1 OBJET DE LA GARANTIE

Le contrat garantit le matériel et/ou les marchandises et/ou les objets de(s) exposant(s) désigné(s), dans la limite du montant fixé aux Conditions Particulières, contre les risques de vol, vandalisme, perte, incendie, explosion, dégât occasionné par les eaux et dommage accidentel (y compris catastrophe d'origine naturelle, attentat et acte de terrorisme ou de sabotage). La garantie s'exerce dans l'enceinte de la manifestation indiquée aux Conditions Particulières.

Précisions : Les écrans plasma et/ou LCD ou LED et ordinateurs doivent, pendant toute la durée de la manifestation, être fixés au stand par des filins de sécurité ou protégés par un système antivol et ce, sous peine de non garantie.

Ils ne sont garantis en vol que suite à agression, rupture/bris du système antivol en place.

Les vêtements en fourrures, cuir ou peau doivent être exposés enchainés ou avec un système antivol, sous peine de non garantie.

Ils ne sont garantis en vol qu'à la suite d'un bris des chaînes, d'une rupture du système antivol en place, ou à la suite d'une agression.

Les bijoux, les objets en or, platine, vermeil, argent, les pierres et perles, montées ou non, ainsi que les montres, lorsque ces objets ont une valeur unitaire supérieur à 150 euros en prix d'achat hors taxes, doivent être enfermés dans des vitrines solides, munies de glaces épaisses et fermant pas des serrures de sûreté à gorge. En dehors des heures d'ouverture au public, ces objets doivent être enfermés dans des coffres forts ou armoires solidement construites et dans un local clos et ce, sous peine de non garantie.

Ils ne sont garantis en vol que suite à effraction des vitrines qui les contiennent ou des coffres situés sur le lieu d'exposition où ils doivent être enfermés lors des périodes de fermeture au public, ou à la suite d'une agression.

La garantie vol sans effraction est accordée pendant le salon (y compris heures de fermeture) à l'exclusion des périodes de montage et de démontage sous réserve : • Que les exposants soient présents sur leur stand en période d'ouverture au public ;

Qu'il soit fait appel à une société de gardiennage professionnelle pendant toute la durée du salon ;

Qu'il soit fait production d'un procès-verbal ou d'un récépissé de dépôt de plainte auprès des autorités locales de police ou de gendarmerie.

2.2 EXCLUSIONS GENERALES

Sauf dérogation expresse de l'assureur postérieure à la date d'effet du présent avenant et sans qu'aucune stimulation

existante ne puisse y déroger, même partiellement, sont toujours exclus :

- Les domaines matériels, perte d'exploitation et frais de toute nature qui sont les conséquences directes d'une épidémie, d'une pandémie ou d'une épizootie ainsi que d'une mesure administrative ou sanitaire, ou d'une impossibilité d'accès qui en résulte ;
- Dès lors qu'ils résultent d'un programme ou d'un ensemble de programmes informatiques conçus ou utilisés de façon malveillante ou utilisés par erreur sont exclus :
 - Les dommages de toute nature aux données sur tous supports informatiques (y compris en cours de transmission et de traitement), ainsi que les atteintes à la disponibilité, l'authenticité, l'intégrité ou la confidentialité de ces informations et/ou données ;
 - ainsi que leurs conséquences immatérielles et financières ;

On entend par supports informatiques l'ensemble des dispositifs capables de stocker, traiter ou transmettre des informations et/ou données.

2.3 EXCLUSIONS SPECIFIQUES AUX GARANTIES DOMMAGES

SONT EXCLUS :

- Le transport y compris les opérations de chargement et déchargement ;
- Tout déplacement des matériels ou biens assurés dans l'enceinte de la manifestation, quand ils sont effectués à l'extérieur des bâtiments ou des structures destinés à recevoir la manifestation et les visiteurs ;
- Les vols commis dans un véhicule stationné dans l'enceinte de la manifestation ;
- Les vols, durant les heures d'ouverture (au public et/ou professionnels) de la manifestation, commis sur un stand laissé sans surveillance par l'assuré ou un de ses préposés ;
- Les dommages dus aux intempéries de toute nature, qu'il s'agisse de dommages directs ou indirects, lorsque le matériel et/ou les objets assurés se trouvent en dehors d'un local construit et couvert en matériaux durs ou en dehors d'un chapiteau d'une surface au sol inférieure à 40 m² (toutefois, les dommages du fait de tempête restent garantis) ;
- Les marchandises, aliments et/ou boissons destinés à la dégustation ou à la distribution gratuite ;
- les végétaux. Toutefois lorsqu'il s'agit de marchandises exposées, celles-ci sont garanties, à l'exclusion du dépérissement ; tout effet vestimentaire ou objets personnels ;
- Les espèces et valeurs ;
- Les animaux vivants ;
- Les conséquences d'épizootie des chevaux, de peste équine, de stress ou d'intoxication.
- Les rayures, les écaillures, les brûlures provoquées par des fumeurs, les graffitis et tags, les froissures et les taches de toute nature ;
- Les dérangements mécaniques et/ou électriques et/ou les dommages subis par les matériels et/ou les objets assurés par suite de leur fonctionnement ;
- les dommages provenant de la détérioration progressive, de l'usure, du défaut d'entretien, de l'état hygrométrique

- de l'atmosphère, des variations de température, du vice propre ;
- Les dommages provoqués par des insectes, mites, parasites, champignons, vermines ;
- Le manquement à l'inventaire ainsi que la non-restitution des biens assurés quand ils sont confiés ou accessibles au public ou aux participants ;
- Le vol et/ou le détournement commis par les préposés du preneur d'assurance ou par toute autre personne chargée par lui de la garde ou de la surveillance des biens assurés ;
- Les dommages résultant de la mise sous séquestre, saisie, confiscation, destruction ou réquisition par ordre des autorités civiles ou militaires, ou en vertu du règlement des douanes ;
- En dehors de la France métropolitaine, les dommages, pertes, frais ou dépenses occasionnés directement ou indirectement par :
 - Un attentat, un acte de terrorisme ou de sabotage ;
 - Une contamination biologique ou chimique en rapport avec un acte de terrorisme.
- Les pertes, dommages ou préjudices résultant d'une faute intentionnelle ou dolosive du preneur d'assurance et/ou de l'assuré ou commis avec leur complicité ;
- Les dommages résultant de guerre étrangère déclarée ou non, de guerre civile,
- Les émeutes, mouvements populaires, actes de sabotage ainsi que les accidents dus à des grèves et lockout de l'entreprise de l'assuré, à moins que la responsabilité de l'assuré ne soit établie à l'occasion de ces événements ;
- Les pertes, dommages ou préjudices résultant de vices, défauts, imperfections qui existaient à la souscription du contrat et qui étaient connus de l'assuré
- Les pertes, dommages ou préjudices résultant de la présence ou de l'action d'un virus ou d'une infection informatique
- Tous dommages, pertes, frais ou coûts de quelque nature que ce soit, causés directement ou indirectement par une réaction nucléaire, un rayonnement nucléaire ou une contamination nucléaire, indépendamment de toute autre cause pouvant contribuer au dommage ou l'occasionner, et ce quel que soit l'ordre de survenance des causes.

2.4 EXCLUSIONS RELATIVES AUX EPIDEMIES

SAUF DEROGATION EXPRESSE DE L'ASSUREUR POSTERIEURE A LA date d'effet du présent avenant et sans qu'aucune stipulation existante ne puisse y déroger, même partiellement et :

- Lorsque la police comporte une garantie annulation, sont toujours exclues toutes pertes pécuniaires directement ou indirectement consécutives :
- A toute maladie transmissible d'origine humaine ou animale, toute épidémie ou toute pandémie reconnue par l'OMS, ayant conduit :
 - A la mise en place par les autorités compétentes de mesures, même à titre préventifs, limitant ou supprimant les libertés de circulation et/ou de réunion et ce à toute échelle (locale, régionale, nationale, internationale) ;
 - Au report, à la suspension, au retrait d'autorisation ou à l'interdiction de la manifestation et/ou production assurée.
- Aux maladies ou virus suivants :
 - Grippe aviaire ou toute forme virale y étant rattachée ;

- Pneumonie atypique (syndrome respiratoire aigu sévère) : sras, covid-19 ;
- Virus ebola, zika et chikungunya.

2.5 ABROGATION DE LA REGLE PROPORTIONNELLE DE CAPITAUX
La règle proportionnelle de capitaux prévue à l'article 2.4 des conditions spéciales ne s'appliquera pas.

2.6 INDEMNISATION EN CAS DE SINISTRE
En cas de sinistre total : Il y a sinistre total lorsque le coût de remplacement ou de remise en état du matériel assuré est égal au montant indemnisable.

Le montant indemnisable est calculé sur les bases de la valeur de remplacement à neuf, au jour du sinistre, avec application d'une vétusté. S'il s'agit de marchandises, le montant indemnisable est calculé sur la base du coût de revient HT. Le montant indemnisable ainsi calculé ne pourra dépasser la valeur assurée.

En cas de sinistre partiel : Le montant indemnisable est égal au montant des frais de réparation du matériel et/ou des objets assurés, sans application de vétusté. Le montant indemnisable ainsi calculé ne pourra dépasser la valeur assurée.

• EXTRAIT DES CONDITIONS GENERALES

ARTICLE 1. - DECLARATIONS - SANCTIONS

1.1 A LA SOUSCRIPTION DU CONTRAT
Le contrat est établi sur la base des déclarations faites, des documents fournis (y compris le formulaire de déclaration des risques) et des correspondances sur support papier et/ou électronique intervenues entre le Preneur d'assurance et l'Assureur.

L'ensemble de ces déclarations, documents et correspondances font partie intégrante du contrat.

L'ensemble de ces éléments permettent à l'Assureur d'apprécier les risques qu'il prend en charge.

Toute réticence, omission ou déclaration inexacte du Preneur d'assurance dans ces déclarations, documents et correspondances adressés à l'Assureur sera sanctionnée par application : de l'article L.113-8 du Code, en cas de mauvaise foi de l'Assuré, - de l'article L.113-9 du Code si la mauvaise foi de l'Assuré n'est pas établie.

1.2 EN COURS DE CONTRAT
L'Assuré doit déclarer à l'Assureur, par lettre recommandée et dans un délai de quinze jours à partir du moment où il a eu connaissance de : circonstances nouvelles qui ont pour conséquence soit d'aggraver les risques, soit d'en créer de nouveaux, et rendent de ce fait inexacts ou caduques les réponses faites à l'Assureur, notamment dans le formulaire de déclaration du risque ou les déclarations spontanées dont il a pris l'initiative. Toute procédure de conciliation, de sauvegarde, de redressement ou de liquidation judiciaire de sa société. Et ce, sous peine des sanctions prévues - à l'article L.113-8 du Code, en cas de mauvaise foi de l'Assuré, à l'article L.113-9 du Code si la mauvaise foi de l'Assuré n'est pas établie.

En cas d'aggravation du risque ou de création d'un risque nouveau en cours de contrat, telle que, si les circonstances nouvelles avaient été déclarées lors de la conclusion ou du renouvellement du contrat, l'Assureur n'aurait pas contracté ou ne l'aurait fait que moyennant une cotisation plus élevée, l'Assureur a la faculté soit de dénoncer le contrat, soit de proposer un nouveau montant de cotisation.

Dans le premier cas, la résiliation ne peut prendre effet que 10 JOURS après notification et l'Assureur doit alors rembourser à l'Assuré la portion de cotisation afférente à la période pendant laquelle le risque n'a pas couru. - Dans le second cas, si l'Assuré ne donne pas suite à la proposition de l'Assureur ou s'il refuse expressément le nouveau montant, dans le délai de 30 JOURS à compter de la proposition, l'Assureur peut résilier le contrat au terme de ce délai, à condition d'avoir informé l'Assuré de cette faculté, en la faisant figurer en caractères apparents dans la lettre de proposition.

Toutefois, l'Assureur ne peut plus se prévaloir de l'aggravation des risques ou de la création de risques nouveaux quand, après en avoir été informé de quelque manière que ce soit, il a manifesté son consentement au maintien de l'assurance, spécialement en continuant à recevoir les cotisations ou en payant, après un sinistre, une indemnité.

Si le Preneur d'assurance justifie d'une diminution des risques garantis, la cotisation peut être réduite par avenant. Cette réduction ne porte que sur les cotisations à échoir après la demande de réduction. Si l'Assureur refuse de diminuer la cotisation, le Preneur d'assurance peut résilier le contrat, moyennant un préavis de 30 JOURS, et obtenir le remboursement du prorata de cotisation non couru.

L'Assuré doit aviser l'Assureur, dès qu'il en a eu connaissance et au plus tard dans le délai fixé par le contrat, de tout sinistre de nature à entraîner la garantie de l'Assureur.

1.3 RAPPEL DES SANCTIONS APPLICABLES

1.3.1 Omission et fausse déclaration intentionnelle (article L.113-8 du Code) Indépendamment des causes ordinaires de nullité, et sous réserve des dispositions de l'article L. 132-26 du Code, le contrat d'assurance est nul en cas de réticence ou de fausse déclaration intentionnelle de la part de l'Assuré, quand cette réticence ou cette fausse déclaration change l'objet du risque ou en diminue l'opinion pour l'Assureur, alors même que le risque omis ou dénaturé par l'Assuré a été sans influence sur le sinistre

1.3.2 Fausse déclaration non intentionnelle (article L.113-9 du Code) L'omission ou la déclaration inexacte de la part de l'Assuré dont la mauvaise foi n'est pas établie n'entraîne pas la nullité de l'assurance. Si elle est constatée avant tout sinistre, l'Assureur a le droit soit de maintenir le contrat, moyennant une augmentation de prime acceptée par l'Assuré, soit de résilier le contrat dix jours après notification adressée à l'Assuré par lettre recommandée, en restituant la portion de la prime payée pour le temps où l'assurance ne court plus. Dans le cas où la constatation n'a lieu qu'après un sinistre, l'indemnité est réduite en proportion du taux des primes payées par rapport au taux des primes qui auraient été dues, si les risques avaient été complètement et exactement déclarés.

Déchéance de garantie (article L.113-2 du Code)

La déclaration prévue au § 4.2 ci-dessus, faite tardivement par l'assuré, entraîne une déchéance de garantie opposable à l'assuré, si l'assureur établit que le retard dans la déclaration lui a causé un préjudice, sauf si le retard est dû à un cas fortuit ou de force majeure.

1.3.3 ASSURANCES MULTIPLES

Si un ou plusieurs risques assurés par le présent contrat sont ou viennent à être couverts par une autre assurance, le Preneur d'assurance ou l'Assuré doit en faire immédiatement la déclaration à l'Assureur et lui indiquer, lors de cette communication, le nom de

l'Assureur avec lequel une autre assurance a été contractée, ainsi que les sommes assurées (article L.121-4 du Code).

Quand plusieurs assurances contre le même risque sont contractées de manière dolosive ou frauduleuse, les sanctions prévues à l'article L.121-3 premier alinéa du Code sont applicables.

Quand elles sont contractées sans fraude, chacune d'elles produit ses effets dans les limites des garanties du contrat et dans le respect des dispositions de l'article L.121-1 du Code, quelle que soit la date à laquelle l'assurance aura été souscrite. Dans ces limites, le bénéficiaire du contrat peut obtenir l'indemnisation de ses dommages en s'adressant à l'Assureur de son choix (article L.121-4 du Code).

ARTICLE 2. – PAIEMENT DES COTISATIONS

La cotisation Toutes Taxes est payable auprès du Preneur d'assurances.

A défaut de paiement de cette cotisation les garanties décrites dans la présente Notice d'information ne prendront pas effet.

ARTICLE 3. – SINISTRES

3.1 MESURES A PRENDRE ET FORMALITES EN CAS DE SINISTRE

Dès qu'il a connaissance d'un sinistre de nature à entraîner la garantie de l'Assureur, l'Assuré, ou à défaut le Preneur d'assurance ou le bénéficiaire, doit :

- En faire la déclaration à l'Assureur ou son représentant légal, par écrit - par lettre recommandée ou verbalement contre récépissé. Cette déclaration doit être faite, sous peine de déchéance, sauf cas fortuit ou de force majeure, dès que l'assuré en a connaissance et au plus tard dans les 5 jours ouvrés à compter de la date à laquelle il en a eu connaissance.

S'il s'agit d'un vol, ce délai est ramené à 2 jours ouvrés.

L'assureur ne pourra opposer la déchéance que s'il établit que le retard dans la déclaration lui a causé un préjudice.

Prendre immédiatement, à ses frais, toutes les mesures nécessaires pour limiter l'ampleur des dommages et/ou préjudices déjà survenus et prévenir la réalisation d'autres dommages et/ou préjudices.

Fournir à l'Assureur dans la déclaration du sinistre, ou en cas d'impossibilité dans une déclaration ultérieure faite dans les plus brefs délais, tous les renseignements et éléments d'information sur les causes, circonstances et conséquences du sinistre, la nature, le montant approximatif des dommages et le lieu où ceux-ci peuvent être constatés.

Indiquer, le cas échéant, le nom et l'adresse de la personne ou de l'entreprise responsable du sinistre, et si possible des témoins.

Obtenir, en cas d'urgence, l'accord écrit de l'Assureur préalablement à la réparation des biens endommagés, à condition que ces mesures ne modifient pas l'aspect du sinistre et permettent toutes les constatations ou vérifications utiles. Cette demande peut être faite à l'Assureur par tout moyen, notamment par mail, et l'Assureur s'engage à y répondre dans un délai de 72 heures à compter de sa réception. A défaut, le silence de l'Assureur vaudra acceptation tacite.

L'assureur ne répond pas des dommages consécutifs au maintien en service d'un bien endommagé avant sa remise en état définitive.

Prendre dans tous les cas et jusqu'à expertise, les mesures utiles à la constatation des dommages en conservant notamment les pièces endommagées ou à remplacer.

Transmettre à l'Assureur, dès réception, tous avis, lettres, convocations, assignations, actes extrajudiciaires et pièces de procédure qui seraient adressés, remis ou signifiés à lui-même ou à ses préposés.

En cas d'inexécution de l'une des obligations prévues à l'article 3.1, l'indemnité pourra être réduite en proportion du préjudice cause à l'assureur. Par dérogation au paragraphe précédent, en cas de non-transmission d'une assignation dans le délai d'un mois suivant sa signification à l'assuré, l'assureur sera en droit de lui opposer la déchéance de garantie sauf cas de force majeure, s'il établit que le retard lui a causé un préjudice.

L'assuré qui, de mauvaise foi, exagère le montant des dommages, prétend détruire des biens n'existant pas lors du sinistre, dissimule ou soustrait tout ou partie des biens assurés, emploie sciemment comme justification des moyens frauduleux ou des documents mensongers, est entièrement déchu de tout droit à la garantie pour le sinistre concerne.

3.2 REGLEMENT DES SINISTRES

L'indemnité est payable dans un délai de 10 jour ouvré à compter de l'accord des parties ou de la décision judiciaire devenue exécutoire. Ce délai ne court que du jour où l'Assuré a justifié de ses qualités à recevoir l'indemnité et, en cas d'opposition, de la notification à l'Assureur de la mainlevée.

L'Assureur ne peut être astreint qu'au versement des indemnités fixées par les instances judiciaires françaises ainsi que par des juridictions étrangères dont la décision a reçu l'exequatur en territoire national. L'indemnité est payable en FRANCE et en euros

ARTICLE 4. – PRESCRIPTION SUBROGATION

4.1 PRESCRIPTION

Conformément à l'article L.114-1 du Code

« Toutes actions dérivant d'un contrat d'assurance sont prescrites par deux ans à compter de l'évènement qui y donne naissance. Toutefois, ce délai ne court : En cas de réticence, omission, déclaration fautive ou inexacte sur le risque couru, que du jour où l'Assureur en a eu connaissance ; - En cas de sinistre, que du jour où les intéressés en ont eu connaissance, s'ils prouvent qu'ils l'ont ignoré jusque-là. Quand l'action de l'Assuré contre l'Assureur a pour cause le recours d'un tiers, le délai de la prescription ne court que du jour où ce tiers a exercé une action en justice contre l'Assuré ou a été indemnisé par ce dernier. La prescription est portée à dix ans dans les contrats d'assurance sur la vie lorsque le bénéficiaire est une personne distincte du souscripteur et, dans les contrats d'assurance contre les accidents atteignant les personnes, lorsque les bénéficiaires sont les ayants droit de l'Assuré décédé. Pour les contrats d'assurance sur la vie, nonobstant les dispositions du 2°, les actions du bénéficiaire sont prescrites au plus tard trente ans à compter du décès de l'Assuré. » Conformément à l'article L.114-2 du Code, «

La prescription est interrompue par une des causes ordinaires d'interruption de la prescription et par la désignation d'experts à la suite d'un sinistre. L'interruption de la prescription de l'action peut, en outre, résulter de l'envoi d'une lettre recommandée avec accusé de réception adressée par l'Assureur à l'Assuré en ce qui concerne

l'action en paiement de la prime et par l'Assuré à l'Assureur en ce qui concerne le règlement de l'indemnité ».

Les causes ordinaires d'interruption de la prescription auxquelles se réfère l'article L.114-2 du Code sont la reconnaissance par le débiteur du droit de celui contre lequel il prescrivait (article 2240 du Code civil), la demande en justice, même en référé, (article 2241 à 2243 du Code civil), ou un acte d'exécution forcée (article 2244 à 2246 du Code civil)

4.2 SUBROGATION

L'Assureur est subrogé, dans les termes de l'article L.121-12 ou de l'article L.131-2 du Code jusqu'à concurrence de l'indemnité payée par lui, dans les droits et actions de l'Assuré contre tous responsables du sinistre.

Si la subrogation ne peut plus, du fait de l'assuré, s'opérer en faveur de l'assureur, celui-ci est déchargé de sa garantie contre l'assuré dans la mesure même ou aurait pu s'exercer la subrogation.

L'Assureur peut renoncer à l'exercice d'un recours contre le responsable, mais, malgré cette renonciation, il a la faculté, sauf convention contraire, d'exercer son recours envers l'assuré du responsable.

ARTICLE 5. – INFORMATION DES ASSURES - RECLAMATION

Conformément à la loi 94-5 du 4 janvier 1994, l'Assureur précise quels sont les différents moyens d'information dont dispose l'Assuré concernant le présent contrat d'assurance.

5.1 L'INTERMEDIAIRE D'ASSURANCE AGISSANT EN QUALITE DE MANDATAIRE DES ASSURES EST L'INTERLOCUTEUR PRIVILEGIE

Si l'Assuré souhaite obtenir des informations supplémentaires sur le présent contrat d'assurance, son fonctionnement, ses garanties, il peut contacter son intermédiaire d'assurance dont les coordonnées figurent sur les documents contractuels.

5.2 CONTACTER L'ASSUREUR

Si l'Assuré ne parvient pas à trouver une solution avec son intermédiaire d'assurance, il peut contacter l'Assureur au 01.41.06.70.00. Il suffira de préciser le numéro de contrat ou de sinistre et l'Assuré sera mis immédiatement en relation avec un chargé de clientèle ou un gestionnaire indemnisation apte à répondre à ses questions dans les meilleurs délais.

5.3 L'ASSURE SOUHAITE ADRESSER UNE RECLAMATION A LA DIRECTION CLIENTELE DE L'ASSUREUR

Si l'Assuré souhaite faire part de son mécontentement à l'encontre de l'Assureur, il peut adresser sa réclamation à la Direction du Développement de l'Assureur qui la prendra en charge au plus tard sous 10 JOURS ouvrables. Toute réclamation peut être adressée soit

Par courrier : ALBINGIA -Direction du Développement - 109/111 rue Victor Hugo92300 LEVALLOIS PERRET

Par courriel : directiondudeveloppement@albingia.fr

5.4 LE RECOURS AU MEDiateur DE L'ASSUREUR 5.5 AUTORITE CHARGEE DU CONTROLE DES OPERATIONS DE L'ASSUREUR

Autorité de Contrôle Prudentiel et de Résolution (ACPR) 61 rue Taitbout - 75436 Paris Cedex 09

ARTICLE 6. - ELECTION DE DOMICILE

Pour l'exécution du présent contrat, l'Assureur fait élection de domicile en son siège social en France et seule est reconnue la compétence des juridictions françaises.

ARTICLE 7. – CLAUSE ATTRIBUTIVE DE COMPETENCE

Tout litige entre l'Assuré et l'Assureur sur l'interprétation des clauses et conditions du contrat sera soumis à la seule législation française et relèvera de la compétence exclusive des Tribunaux français de Grande Instance.

Contrat RS1700756

Si les réponses apportées à la réclamation sont considérées comme non satisfaisantes, un recours peut être présenté au Médiateur de la FFSA. Attention, il est à noter que ce dernier n'est compétent pour connaître que des seuls litiges touchant les particuliers. A ce titre, il faut entendre par « particulier » au sens de la directive 2011/83/UE du 25 octobre 2011 : « Toute personne physique qui agit à des fins qui n'entrent pas dans le cadre de son activité commerciale, industrielle, artisanale ou libérale ». Le médiateur peut être saisi :

-Par courrier : Le Médiateur de la FFSA - BP 290 75425 PARIS CEDEX 09

-Par télécopie : Au 01 45 23 27 15

-Par courriel : le.mediateur@mediationassurance.org

ARTICLE 8. – TRAITEMENT DE DONNEES PERSONNELLES

Les données à caractère personnel qui sont transmises à l'Assureur font l'objet d'un traitement automatisé par ses services destiné à assurer la bonne gestion des contrats d'assurance souscrits. Conformément à la loi « Informatique et Libertés » du 6 janvier 1978 modifiée par la loi n° 2004-801 du 6 août 2004, les personnes concernées par ce traitement peuvent exercer leur droit d'accès et de rectification aux informations les concernant. Ce droit peut être exercé auprès d'ALBINGIA, Direction du Développement, 109/111 rue Victor Hugo, 92300 – LEVALLOIS PERRET.

5. REGLEMENT D'ARCHITECTURE

• CONCEPTION ET PROJETS D'AMENAGEMENT DES STANDS

Toute liberté de conception est laissée aux exposants sous réserve de l'application des dispositions du présent règlement d'architecture, y compris les mesures de sécurité et de non-dégradation du matériel de Bordeaux Events And More.

Les projets d'aménagement et de décoration des stands devront IMPÉRATIVEMENT être soumis à l'approbation de Bordeaux Events And More. Les plans soumis donneront les cotes d'encombrement en plan et en élévation ainsi que l'esthétique générale du projet. Ceux-ci devront être fournis au plus tard 45 jours avant l'ouverture de la manifestation.

• HAUTEUR DE STANDS (voir schéma explicatif ci-dessous)

Jusqu'à une hauteur de 3 m, tous les aménagements sont autorisés à l'intérieur de l'emprise du stand.

Entre 3 et 5m, les éléments en hauteur, qu'ils soient réalisés à partir du sol ou suspendus à la charpente, sont autorisés et doivent respecter un retrait de 1 m par rapport à toutes les limites du stand (par rapport à l'allée, par rapport au (x) stand (s) voisins, par rapport à la paroi des Halls).

Au-delà de 5m Aucun élément (signal, enseigne...) n'est autorisé.

Aucun élément, qu'il soit rigide ou souple, ne doit dépasser de l'emprise du stand.

Le non-respect des règles d'architecture peut entraîner des sanctions de la part de l'organisateur.

• STANDS A ETAGE ET PLAFONDS PLEINS

Les stands à étage et plafonds pleins sont autorisés aux conditions suivantes :

- l'exposant doit faire parvenir à BEAM un plan de son projet au plus tard 30 jours avant l'ouverture de la manifestation (Formulaire n°06)
- Avant exécution, ce projet devra être validé par le Service d'Architecture de la manifestation et le Chargé de Sécurité.

• AMENAGEMENT DES STANDS/ SECTEUR PISCINES

Les exposants fabricants ou distributeurs de coques seront systématiquement implantés en pourtour des halls dans la mesure où ils présentent leurs produits dans leur intégralité.

• CABLE DE SUSPENSION

La création d'un point d'accrochage et la pose de câble de suspension sont effectuées exclusivement par les services de Bordeaux Events And More (bon de commande n° 01)

• ENSEIGNES LUMINEUSES

Elles sont autorisées, sauf les enseignes néon sous haute tension, mais ne doivent pas être intermittentes ou clignotantes. Le couple de couleurs constitué par des lettres blanches sur fond vert est réservé à la signalisation de sécurité.

• FACADE DE STAND

Si un exposant prévoit pour son stand un certain linéaire de façade aveugle, il est tenu de décorer cette façade en l'agrémentant de photos, vitrines de présentation, ou autres éléments attractifs de façon à préserver l'intérêt du passage pour les visiteurs.

Dans tous les cas, le linéaire de façade aveugle ne doit pas dépasser 50 % de la longueur du stand correspondante lorsque celle-ci côtoie une allée.

- **RESPECTS DES INFRASTRUCTURES ET DES MATERIELS**

Les exposants sont responsables pour eux-mêmes et pour les entreprises travaillant pour leur compte de tous les dégâts et dommages occasionnés aux constructions et halls lors du transport, de l'installation ou de l'enlèvement de leur matériel. Les sols, cloisons et piliers ne doivent être ni percés, ni découpés, ni peints. Toute dégradation (y compris tâches de peinture) sera facturée à l'exposant ainsi que l'évacuation de tous matériaux non enlevés au démontage (moquette, terre, construction). Les appareils de lutte contre l'incendie doivent rester en permanence visibles et dégagés,

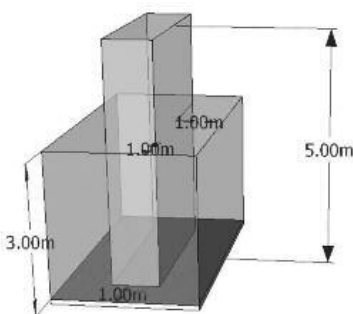
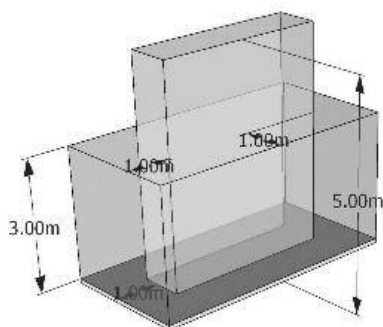
notamment la rotation à 180° des RIA telle que dessinée page précédente.

- **ACCESSIBILITE AUX HANDICAPES**

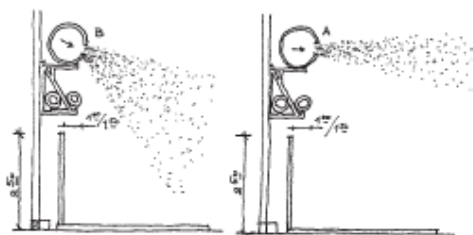
Chaque stand surélevé de plus de 50 m² devra disposer d'une rampe d'accès pour les personnes handicapées. Les stands dotés d'un comptoir doivent disposer d'une tablette à une hauteur comprise entre 0,70 et 0,80 m avec un espace vide en partie inférieure de 0,30 m de profondeur. La moquette de stand devra avoir un fort contraste avec la moquette d'allée.

- **SCHEMA EXPLICATIFS**

DANS TOUS LES HALLS : Hauteur des stands et des éléments d'installation



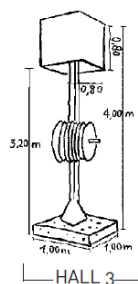
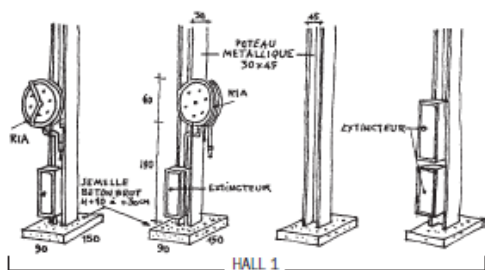
HALL 1 : La présence de gaines de ventilation à l'intérieur le long des parois, limite la hauteur des aménagements à 3 m sur une profondeur de 1,5 m à partir du bardage.



HALL 1 : Indication concernant les stands adossés aux parois.



HALLS 1 et 3 : Indication concernant l'emprise des poteaux avec et sans RIA (incendie).



6. REGLEMENT D'HYGIENE

Selon :

- Le Règlement (CE) n°178/2002 du Parlement européen et du Conseil du 28 janvier 2002 établissant les principes généraux et les prescriptions générales de la législation alimentaire, instituant l'Autorité européenne de sécurité des aliments et fixant des procédures relatives à la sécurité des denrées alimentaires (notamment pour la responsabilité du professionnel, la traçabilité et les obligations de retrait/rappel si des denrées sont réputées dangereuses et qu'elles doivent être retirées du marché)
- Le Règlement (CE) 853/2004 du Parlement Européen et du conseil du 29 avril 2004 relatif à l'hygiène des denrées alimentaires, et en particulier l'annexe II: dispositions générales d'hygiène, chapitre III "dispositions applicables aux sites mobiles et/ou provisoires"
- Le Règlement (UE) n°1169/2011 du Parlement européen et du Conseil du 25 octobre 2011 concernant l'information des consommateurs sur les denrées alimentaires, (dit INCO)
- L'Arrêté Ministériel du 21 décembre 2009 : relatif aux règles sanitaires applicables aux activités de commerce de détail, d'entreposage et de transport de produits d'origine animale et denrées alimentaires en contenant. (Conditions de conservation et températures)
- Le RSD

Les denrées alimentaires doivent faire l'objet d'une protection rigoureuse contre les pollutions de toute nature.

L'installation d'un stand préparant ou délivrant des produits de restauration devra être conforme aux dispositions ci-après énoncées.

• ALIMENTATION EN EAU POTABLE

Les stands devront disposer d'une alimentation en eau potable et d'une évacuation, par raccordement au réseau d'adduction.

Il peut être admis, pour les denrées ne nécessitant pas d'eau potable lors de leur préparation ou de leur distribution, une réserve d'eau en matériau agréé pour le contact des denrées alimentaires, munie d'un système hermétique.

Cette réserve sera renouvelée journalièrement en eau potable et approvisionnée en quantité suffisante pour le bon fonctionnement de l'installation.

• ASSAINISSEMENT

Les stands devront être raccordés au réseau collectif d'assainissement.

• DECHETS

Les propriétaires des stands devront disposer de récipients hermétiques destinés à recueillir leurs propres déchets dans les locaux ou espaces non dédiés à la préparation ou au stockage de denrées.

• REGLES GENERALES

Les comptoirs de vente et les étalages doivent posséder une bordure de protection dont le niveau supérieur sera situé à une hauteur permettant de protéger toutes les denrées exposées à la vente et au minimum à 1 mètre à partir du sol et être nettoyés

chaque jour. Ils doivent également être à l'abri du soleil, des intempéries et des pollutions de toute origine.

Les revêtements de sols, murs et plans de travail seront en matériaux autorisés, imperméables, résistants, lisses, imputrescibles, faciles à nettoyer et à désinfecter.

Les produits altérables présentés à la vente autrement que sous forme de conserve devront être entreposés sous température dirigée en fonction de la fragilité de conservation, et exposés en vitrines réfrigérées.

L'accès des animaux est interdit sur les stands d'alimentation, ainsi que dans les cuisines et réserves des restaurants.

Le personnel employé à la manipulation des denrées alimentaires est astreint à la **plus grande propreté corporelle et vestimentaire**.

Toutes les denrées doivent provenir d'établissements autorisés. Les produits de la mer doivent être munis d'une étiquette de salubrité apparente et ouverts seulement au moment de la préparation.

Pour être en conformité avec le **Règlement Général d'Hygiène de l'Alimentation**, les propriétaires des stands devront donc obligatoirement prendre les dispositions suivantes :

STANDS DE RESTAURATION TRADITIONNELLE / DEGUSTATION ASSISE

Le local cuisine doit être couvert, séparé de la zone de consommation et doit disposer d'une issue sur l'extérieur.

Il devra comporter :

- Un lave-mains conforme, à commande non manuelle, équipé **d'eau chaude et froide**, avec savon liquide et essuie-mains non réutilisables, raccordé aux réseaux d'adduction et d'assainissement,
- Des frigorifiques en nombre suffisant,
- Des revêtements de sols, murs et plan de travail en matériaux autorisés, imperméables, résistants, lisses, imputrescibles, **faciles à nettoyer, à laver et à désinfecter**,
- Une plonge batterie et vaisselle équipée **d'eau chaude et froide**,
- La ventilation et l'évacuation des fumées assurées efficacement.

mains non réutilisables et raccordé aux réseaux d'adduction et d'assainissement,

- Des revêtements des sols, murs et plan de travail en matériaux durs, imperméables, lisses, faciles à nettoyer et à désinfecter.

Pour les stands ne nécessitant aucune préparation ni manipulation (salaisons, conserves) les exposants doivent prévoir :

- La protection des denrées en exposition à la vente,
- La réfrigération des denrées périssables (stockage et exposition).

• OBLIGATION

Les stands de restauration devront être fermés une heure au plus tard après la clôture annoncée de la manifestation.

• CONSULTATION DES REGLEMENTS

Le Règlement Sanitaire Départemental ainsi que les Arrêtés Ministériel et Préfectoral pourront être consultés au Service Sécurité de Bordeaux Events And More.

La DGCCRF et les services vétérinaires peuvent être amenés à effectuer des contrôles

STANDS DE DEGUSTATION RAPIDE

Pour les stands proposant des sandwiches, croque-monsieur, pizzas, pâtisseries, les exposants doivent prévoir :

- La protection efficace lors de l'exposition à la vente,
- La réfrigération des denrées périssables (stockage et exposition),
- Un lave-mains conforme, équipé d'eau chaude et froide, à commande non manuelle, avec savon liquide et essuie-

7. REGLEMENT DES MANIFESTATIONS

Préambule

Le présent règlement particulier expose les conditions particulières de la prestation de services fournie à l'exposant par l'organisateur. Il est complété au besoin, par les dispositions supplétives du [Règlement général des manifestations commerciales](#) (RGMC/2015) d'UNIMEV, fédération professionnelle dont l'organisateur est adhérent. L'exposant reconnaît avoir pris connaissance de ce Règlement et dans l'hypothèse où il ne disposerait pas d'accès Internet, s'engage à en demander la transmission par courrier à l'organisateur avant la signature du contrat. En tout état de cause, l'exposant reconnaît accepter l'intégralité des termes de ce Règlement, qui s'applique à toutes les manifestations organisées par Bordeaux Events And More.

ARTICLE 1^{er} - MAITRISE DE L'ORGANISATION DE L'EVENEMENT

Maîtrise de l'attribution des emplacements par l'organisateur – L'organisateur établit le plan de la manifestation et effectue la répartition des emplacements librement, en tenant compte, dans la mesure du possible, des désirs exprimés par l'exposant ainsi que de la date d'enregistrement de la demande de participation.

ARTICLE 2 - EXAMEN DES DEMANDES D'ADMISSION

Habilitation de l'exposant à représenter une marque - Il n'est accordé qu'un nombre limité d'emplacements par marque. Dans le cas où la demande d'admission ne serait pas présentée par le producteur des produits ou services présentés, le demandeur devra justifier, de ses droits à commercialiser lesdits produits ou services.

Examen - L'organisateur statue sur les demandes, après examen préalable. L'organisateur se réserve notamment la faculté d'apprécier et de vérifier, sans que cette liste soit limitative :

- La solvabilité du demandeur
- La compatibilité de son activité avec la nomenclature du salon

- L'adéquation entre son offre de produits et services et le positionnement du salon
- Le respect par l'exposant des mesures d'ordre, de police, et de sécurité prescrite par les autorités ou l'organisateur lors des éditions précédentes de la manifestation

Toute demande de participation émanant de candidats restant débiteurs envers l'organisateur et/ou en contentieux avec l'organisateur ne sera pas prise en compte.

L'adhérent refusé ne pourra se prévaloir du fait qu'il a été admis aux sessions précédentes, pas plus qu'il ne pourra arguer que son adhésion a été sollicitée par l'organisateur. Il ne pourra pas invoquer la correspondance échangée avec l'organisateur ou l'encaissement du prix ou d'un acompte ou encore la publication de son nom sur une liste quelconque pour attester de son admission.

Notification d'admission - Seule la notification écrite de l'admission vaut admission et fixe la date du début du contrat entre les parties, qu'il y ait versement d'acomptes ou pas. Le rejet de la demande d'admission ne peut donner lieu au versement d'aucune indemnité. L'admission n'emporte aucun droit d'admissibilité pour une édition ultérieure. Les frais d'ouverture de dossier ou droits d'inscription restent acquis à l'organisateur quelle que soit la suite donnée à la demande d'admission.

ARTICLE 3 - OBLIGATIONS DE L'EXPOSANT

Formation du contrat - La notification de l'admission engage définitivement et irrévocablement le souscripteur de la demande, sans préjudice de l'application des conditions de résiliation stipulées à l'article 6, dans l'hypothèse où la participation à la manifestation est annulée à l'initiative de l'exposant.

Occupation de l'espace d'exposition - L'exposant a l'obligation d'occuper le stand ou l'emplacement attribué au moins 24 heures avant l'ouverture de la manifestation, de le laisser installer jusqu'à la clôture de l'exposition et de ne pas enlever les marchandises exposées qu'après la clôture de la manifestation dans les conditions fixées par le guide de l'exposant.

Engagements de l'exposant - Par la signature de la demande d'admission, le postulant s'engage à respecter les conditions contractuelles particulières éventuellement négociées avec l'organisateur, les conditions générales de vente, et notamment celles contenues dans le présent règlement, ainsi que les mesures d'ordre, de police et de sécurité prescrites par les autorités ou l'organisateur.

Sanction du non-respect des engagements souscrits - Toute infraction aux engagements visés à l'alinéa précédent peut entraîner l'exclusion immédiate, temporaire ou définitive, de l'exposant, sans indemnité ni remboursement des sommes versées et sans préjudice des poursuites qui pourraient être exercées contre lui.

ARTICLE 4 - ELECTION DE DOMICILE

Election temporaire de domicile sur le site - Pendant toute la durée de l'événement, y compris les périodes de montage et de démontage, l'exposant déclare faire élection de domicile à l'emplacement qui lui a été attribué sur le site.

ARTICLE 5 - PAIEMENT DU PRIX

Modalités de paiement du prix - Le prix est acquitté suivant les modalités exposées dans la demande d'admission souscrite de manière manuscrite ou par internet.

Pénalités de retard de paiement - Toute somme due à l'organisateur et non réglée à l'échéance prévue, portera intérêts de plein droit, sans qu'il soit besoin d'une mise en demeure, les intérêts étant calculés à partir du taux d'intérêt appliqué par la BCE à son opération de refinancement la plus récente majoré de sept points. En outre, conformément au décret n°2012-11-15, le débiteur en situation de retard de paiement sera redevable, de plein droit, d'une indemnité forfaitaire pour frais de recouvrement de 40 €. En cas de poursuites judiciaires pour non-paiement, l'organisateur se réserve le droit d'appliquer une pénalité forfaitaire et irréductible égale à 15 % du montant des sommes dues, sans préjuger de toute autre demande de dommages et intérêts ou indemnités sur le fondement de l'article 700 NCPC.

Droit de gage de l'organisateur sur les biens de l'exposant - Il est expressément convenu que les installations, matériels et marchandises se trouvant sur l'espace d'exposition attribué à l'exposant sont spécialement affectés en gage au profit de l'organisateur en garantie de sa créance. Dans l'hypothèse d'un défaut de paiement des sommes dues, en application du présent contrat, l'organisateur, peut se prévaloir de ce gage pour conserver ces biens jusqu'à paiement complet. Dans ce cas, l'organisateur, après mise en demeure rappelant la présente clause, pourra faire inventorier, par acte d'huissier de justice, les biens ainsi retenus et s'opposer à leur déplacement.

ARTICLE 6 - DEFAUT D'OCCUPATION

Défaillance de l'exposant avant l'ouverture - Les espaces d'exposition pour lesquels l'organisateur aura reçu une information écrite de défaut de participation de la part de l'exposant, quels qu'en soient les motifs, peuvent être attribués par l'organisateur à un autre exposant, et ce sans que l'exposant puisse prétendre à un remboursement des sommes dues, conformément aux conditions de résiliation fixées ci-après.

Résiliation - En cas de rupture anticipée du contrat de participation, conduisant à l'annulation de la participation de l'exposant à la manifestation, l'exposant devra verser à l'organisateur une indemnité de résiliation fixée selon les modalités suivantes :

- Un forfait correspondant aux frais de dossier engagés si le désistement intervient avant les 6 mois précédant la manifestation,
- 40% du montant HT du prix de location de l'espace d'exposition fixé au contrat si le désistement intervient entre 6 et 4 mois avant le début de la manifestation,
- 80% du montant HT du prix de location de l'espace d'exposition fixé au contrat si le désistement intervient entre 4 et 2 mois avant le début de la manifestation,
- 100% du montant HT du prix de location de l'espace d'exposition si le désistement intervient dans les 2 mois précédant le début de la manifestation.

ARTICLE 7 - IMPREVISION

Eu égard à la durée des prestations de services considérées, l'exposant et l'organisateur conviennent d'exclure l'application des dispositions de l'article 1195 du Code civil.

ARTICLE 8 - INTERDICTION DE CESSION OU DE SOUS LOCATION

Interdiction de principe - La cession de tout ou partie des espaces d'exposition attribués est interdite.

Tempérament - Toutefois, avec l'accord de l'Organisateur, plusieurs opérateurs relevant d'une profession analogue peuvent occuper un espace en commun, sous réserve que chacun d'eux ait au préalable acquitté les frais de dossier.

ARTICLE 9 - DECLARATION DES ARTICLES PRESENTES

Obligation de déclaration - L'exposant déclare dans sa demande d'admission la liste complète des produits qu'il désire présenter. L'exposant fait son affaire des droits de propriété intellectuelle, d'exploitation ou de commercialisation portant sur les produits et services qu'il expose (marques, brevets, modèles, exclusivités de distribution...). Ces mesures doivent être prises avant la présentation des produits ou services sur la manifestation, l'organisateur n'encourant aucune responsabilité dans ce domaine, notamment en cas de différend avec un autre exposant ou un visiteur. L'organisateur se réserve la possibilité d'exclure les exposants déjà condamnés pour des faits de contrefaçon.

Sanction de la non-déclaration par l'exposant - L'organisateur se réserve le droit de faire enlever d'office tout produit n'étant pas indiqué dans le dossier d'admission ou de procéder à l'expulsion de l'exposant n'ayant pas été agréé dans les conditions précitées, sans préjudice de l'application des sanctions prévues par l'article 3 du présent règlement.

ARTICLE 10 - PRODUITS INTERDITS

Interdiction dans l'enceinte de la manifestation - Les matières explosives et en général tous les produits dangereux ou nuisibles ainsi que tout objet susceptible de constituer une arme ne sont pas admis dans l'enceinte de la manifestation. Le fonctionnement des appareils, l'installation ou la distribution d'objets susceptibles de causer une gêne ou un danger pour les autres exposants ou pour les visiteurs sont interdits. Il est également interdit d'allumer du feu dans les halls d'exposition

ARTICLE 11 - ETAT DES LIEUX ET INTEGRITE DE L'ESPACE D'EXPOSITION

Etat des lieux - Au moment de la prise de possession de l'espace d'exposition qui lui a été attribué, l'exposant fait constater les éventuelles dégradations affectant l'espace d'exposition attribué et les porte à la connaissance de l'organisateur le jour même. Passé ce délai, toute réparation à effectuer lui sera facturée.

Respect de l'intégrité du site - Quel que soit l'espace d'exposition attribué, il est interdit de creuser le sol, d'entailler ou de détériorer, de quelque manière que ce soit, les cloisons, planchers ou plafonds et tout le matériel fourni par l'organisateur.

Conformité et sécurité des installations - La pose des paliers, chaises, transmissions, moteurs, l'utilisation des parois, poteaux ou planchers comme supports de poids ou d'efforts mécaniques est formellement interdite ; toute infraction engage la responsabilité pleine et entière de l'exposant en cas de détérioration, de gêne pour les voisins ou d'accident, sans préjudice des sanctions prévues par l'article 3 de ce règlement.

ARTICLE 12 - COMMISSION D'ARCHITECTURE

Examen des projets de construction des exposants - Une commission est chargée, dans le cadre de la définition générale du design de la manifestation décidée et imposée par l'organisateur, d'examiner tout projet de construction ou d'installation qui pourrait être envisagé par les exposants (rochelles, motifs publicitaires ou décoratifs, enseignes lumineuses, animations...).

ARTICLE 13 – TRAVAUX SPECIFIQUES

Déclaration à l'organisateur – L'exposant dont les installations nécessiteraient des travaux spécifiques, (terrassements, canalisations, suppression de cloisons, calage de planchers...) doit en faire la déclaration dans la rubrique « *observations* » du dossier d'admission en indiquant, autant que possible, leur importance. L'organisateur supportera les frais d'enlèvement de cloisons, ainsi que ceux de calage de planchers, à l'exclusion de tous autres travaux à condition qu'il en soit averti un mois avant l'ouverture de l'événement ; au-delà de ce délai, ces diverses modifications seront facturées aux exposants.

ARTICLE 14 - RECOURS A DES PRESTATAIRES SOUS-TRAITANTS

Sous-traitance de travaux - L'exposant peut, s'il le souhaite, et sous son entière responsabilité, confier à des prestataires, dits sous-traitants, tout ou partie de l'aménagement de l'espace d'exposition qui lui a été attribué à condition que lesdits prestataires n'aient pas été auparavant impliqués dans un différend d'importance avec l'organisateur et que les contrats conclus avec ces prestataires comprennent :

- Comme partie intégrante, toutes les clauses des conditions générales de vente de l'organisateur qui peuvent les concerner, à l'exclusion de toute disposition modificative ou dérogatoire à ces dernières ;
- Une clause de renonciation à recours des sous-traitants de l'exposant vis-à-vis de l'organisateur, pour tout dommage direct ou indirect, matériel ou immatériel que ce dernier pourrait causer à l'exposant, à ses sous-traitants, à leurs biens, leurs préposés ainsi qu'aux biens de ces derniers ;
- L'engagement pris par les sous-traitants de l'exposant d'obtenir une renonciation à recours identique de la part de leurs compagnies d'assurance.

Renonciation à recours des sous-traitants à l'encontre de l'organisateur - L'exposant se porte fort vis-à-vis de l'organisateur que les renonciations à recours visées ci-dessus sont effectivement

souscrites par ses sous-traitants et leurs compagnies d'assurance et s'engage à indemniser l'organisateur des conséquences directes ou indirectes de toute demande et action judiciaire ou non que les sous-traitants de l'exposant, leurs préposés ou leurs compagnies d'assurance formuleraient ou intenteraient contre l'organisateur y compris les frais et honoraires que ce dernier aura dû engager pour faire valoir ses droits.

Responsabilité de l'exposant du fait des actes de ses cocontractants - Le fait pour l'exposant de contracter avec des sous-traitants ne modifie en aucune façon ses relations contractuelles avec l'organisateur, l'exposant restant le seul et unique interlocuteur responsable vis-à-vis de l'organisateur de la parfaite exécution de la convention. Les sous-traitants de l'exposant sont, vis-à-vis de l'organisateur, réputés avoir reçu mandat de l'exposant pour agir en ses lieux et place.

ARTICLE 15 - MACHINES ET MATERIELS EN DEMONSTRATION

Déclaration auprès du chargé de sécurité - Toutes les machines en démonstration doivent faire l'objet d'une déclaration auprès du chargé de sécurité. Les démonstrations doivent toujours être gratuites pour les visiteurs.

ARTICLE 16 - ENSEIGNES, AFFICHES ET CALICOTS

Réglementation stricte de l'apposition d'enseignes et affiches - Il est interdit de placer des panneaux publicitaires ou des enseignes à l'extérieur des stands en d'autres points que ceux réservés à cet usage. En cas d'infraction, l'organisateur fera enlever, aux frais, risques et périls de l'exposant, et sans aucune mise en demeure préalable, les éléments apposés au mépris du présent règlement.

Interdiction des calicots - Les calicots sont strictement interdits dans tous les cas.

ARTICLE 17 - BONS D'ACHAT

Acceptation des bons d'achat et facturation à l'organisateur - Les exposants s'engagent à accepter les bons d'achat qui pourraient être mis en circulation par l'organisateur à l'occasion de la manifestation. Les ventes et les prestations de services réalisées en échange de ces bons sont facturées à BEAM directement sur présentation desdits bons.

ARTICLE 18 - LIBERATION DES ESPACES D'EXPOSITION

Délai de libération des espaces - Les espaces d'exposition sont libérés 48 heures au plus tard après la date de clôture de la manifestation. L'exposant s'engage à faire diligence et à entreprendre, d'extrême urgence, toute action y compris judiciaire, afin que le site soit effectivement restitué en bon état d'usage à l'organisateur.

Défaillance de l'exposant - Si, pour une raison quelconque, l'espace d'exposition avait subi des dégradations ou n'était pas dans un état d'usage normal, l'organisateur pourrait, en utilisant tout moyen à sa convenance, procéder ou faire procéder à son évacuation totale et aux restaurations nécessaires, l'exposant l'autorisant dès à présent :

- À détruire l'ensemble des équipements et installations consommables ;
- À déménager et à stocker, comme l'organisateur l'entend, l'ensemble des autres installations, équipements et biens se trouvant sur le site, lesquels peuvent être vendus ou détruits après une mise en demeure restée sans suite pendant 5 jours ;
- À remettre en état les lieux tels qu'ils auraient dû l'être ;
- À y faire effectuer les travaux nécessaires.

Le tout aux frais de l'exposant qui s'interdit expressément tout recours contre l'organisateur concernant ces destructions, déménagements ou stockages, travaux de restauration, ou à leurs conséquences.

ARTICLE 19 - ASSURANCE OBLIGATOIRE

Obligation d'assurance - L'exposant est tenu de souscrire, auprès de l'assureur agréé par l'organisateur, toutes assurances couvrant les risques que lui-même et son personnel encourent, ou font courir à des tiers.

Risques couverts - La prime d'assurance garantit :

- les marchandises et matériels exposés, agencements et installations de stands pour un premier risque de sept mille six cent cinquante Euros ou de quinze mille trois cents euros (7 650 € ou 15 300 €) selon les manifestations. La garantie dont bénéficie l'exposant est strictement limitée aux dégâts matériels à l'exception de toute privation de jouissance, perte de bénéfice, manque à gagner... Le vol pendant les périodes de montage et de démontage n'est pas couvert par la garantie.

- la responsabilité civile de l'exposant à l'égard des tiers pour tout dommage corporel, matériel ou immatériel consécutif à son activité et à celle de ses préposés.

Renonciation à recours - L'exposant renonce à tout recours qu'il serait en droit d'exercer contre l'organisateur, le propriétaire du site de l'exposition et leurs assureurs, pour tout dommage corporel, matériel ou immatériel dont il pourrait être victime, une telle renonciation valant pour l'ensemble de ses préposés.

ARTICLE 20 - PRODUITS ALIMENTAIRES

Réglementation de la sécurité sanitaire de l'alimentation - L'exposant présentant des produits alimentaires doit respecter la réglementation en vigueur, en particulier en ce qui concerne la sécurité alimentaire, l'hygiène ainsi que les modes opératoires mis en œuvre. L'exposant est seul responsable des conséquences, en particulier en cas d'intoxication, et renonce à tous recours contre BEAM.

ARTICLE 21 - CONDITIONS DE TRAVAIL SUR LE SITE DE L'EXPOSITION

Réglementation du travail - L'exposant s'engage pendant le montage, le démontage et pendant le déroulement de la manifestation, à n'employer que des personnes dûment déclarées et dans les conditions fixées par les lois et règlements en vigueur en matière de conditions de travail. Ils imposent les mêmes contraintes à leurs sous-traitants.

Contrôles - Des contrôles sont susceptibles d'être effectués pendant le montage, le déroulement et le démontage de la manifestation. Un coordinateur Sécurité et Protection de la Santé (SPS) peut être mandaté par l'organisateur et peut être amené à émettre des observations sur les conditions de travail.

ARTICLE 22 - PRATIQUES COMMERCIALES

Réglementation stricte des pratiques de sollicitation de la clientèle - La distribution de documentation ne peut être faite qu'à l'intérieur des espaces d'exposition. De même, les visiteurs ne peuvent être gênés dans leur visite ni interpellés sur les allées. La publicité à haute voix ou à l'aide d'un micro, le racolage sont absolument interdits. Le non-respect de ces dispositions fera l'objet d'un constat écrit de l'organisateur sur la base duquel il sera notamment fondé à refuser la

participation de l'exposant aux manifestations futures. La publicité des prix et la distribution d'objets publicitaires sont soumises à la réglementation générale. Il est interdit de faire une publicité quelconque en faveur de produits autres que ceux désignés sur la demande d'admission. La vente dite « à la postiche » est strictement interdite. Lorsqu'un exposant cause, par son comportement, un trouble grave à la sécurité ou à la tranquillité de la manifestation, l'organisateur peut décider, après une mise en demeure de faire cesser ces agissements dans les plus brefs délais restée infructueuse, de couper l'alimentation électrique et de fermer son espace d'exposition.

Délai de rétractation, uniquement pour les salons Grand Public – Les consommateurs ne bénéficient pas de droit de rétractation pour les contrats conclus avec les exposants exerçant leur activité dans des conditions habituelles, au sens de l'article L. 221-1 du code de la consommation, c'est-à-dire dans des conditions normales conformément aux prescriptions du règlement particulier de la manifestation et du règlement général des manifestations commerciales. En application de l'article L 224-59 et suivants du Code de la consommation, avant la conclusion de tout contrat entre un consommateur et un professionnel à l'occasion du salon, le professionnel informe le consommateur qu'il ne dispose pas d'un délai de rétractation. Les offres de contrat faites dans les salons mentionnent l'absence de délai de rétractation, en des termes clairs et lisibles, dans un encadré apparent. Par ailleurs, les exposants affichent de manière visible pour les consommateurs, sur un panneau ne pouvant pas être inférieur au format A3 et dans une taille de caractère ne pouvant être inférieure à celle du corps quatre-vingt-dix, la phrase suivante : « le consommateur ne bénéficie pas d'un droit de rétractation pour tout achat effectué sur ce salon ».

Médiation de la consommation - Il est rappelé qu'en application des dispositions des articles L 612-1 et suivants du code de la consommation, les exposants ont l'obligation légale de proposer à leurs clients consommateurs de recourir, en cas de litige, à un médiateur consommation.

ARTICLE 23 - SONORISATION DES ESPACES D'EXPOSITION

Sonorisation - Les micros sont strictement interdits. Les sonorisations ne doivent pas dépasser les normes admises en matière de bruit sous peine d'interruption sans préavis de l'alimentation électrique après un premier avertissement.

Partenariat avec un média - Tout exposant utilisant les services d'un média comme une radio locale en informe BEAM au moins deux mois avant l'ouverture de la manifestation.

SACEM - Toute diffusion de musique enregistrée doit faire l'objet d'une déclaration auprès de la SACEM.

ARTICLE 24 - DROIT À L'IMAGE

Autorisation - L'exposant autorise expressément et gracieusement l'organisateur – et obtient de ses cocontractants une telle autorisation- pour utiliser et diffuser ses noms et adresse ainsi que de son image dans le cadre exclusif de l'événement ainsi qu'à l'occasion de toute campagne publicitaire ou promotionnelle liée à l'événement pour une durée de deux éditions de la manifestation à compter de la signature de la demande de participation.

Droit d'accès aux données personnelles – L'organisateur, en qualité de responsable de traitement, traite les données à caractère personnel de l'exposant dans le cadre de sa demande de participation au salon. Les informations recueillies font l'objet d'un traitement informatique afin de permettre l'exécution du contrat et doivent donc être

obligatoirement fournies. Elles sont conservées conformément aux délais légaux qui s'imposent à Bordeaux Events And More au regard de ses obligations fiscales et sociales. Les données à caractère personnel de l'exposant sont conservées pour la durée de sa relation commerciale avec l'organisateur puis pour une durée de cinq ans à compter de la dernière manifestation d'intérêt de l'exposant. En fonction des choix de l'exposant, sur la base d'un consentement qu'il peut retirer à tout moment, ce dernier pourra être amené à recevoir des propositions commerciales et actualités relatives à l'activité de l'organisateur. Chacune des parties s'engage à se conformer à ses obligations en application de la législation en vigueur relative à la protection des données à caractère personnel, y compris celles découlant de la loi « informatique et libertés » du 6 janvier 1978 et du Règlement Général relatif à la protection des données 2016/679. Elles garantissent notamment que les droits des personnes concernées dans le cadre du présent contrat par l'utilisation de leurs données personnelles seront respectés : droit d'accès, de rectification, d'effacement et d'opposition, droit à la limitation du traitement, droit à la portabilité des données, droit de ne pas faire l'objet d'une décision individuelle automatisée. L'exposant peut exercer ce droit en s'adressant à BEAM SAS, Délégué à la protection des données, rue Jean Samazeuilh, CS 20088 – 33070 Bordeaux Cedex ou dpo@beam.fr. En cas de réclamation à laquelle BEAM n'aurait pas donné de réponse satisfaisante, l'exposant peut introduire une réclamation auprès de la Commission Nationale de l'Informatique et des Libertés (CNIL).

ARTICLE 25 - GARDIENNAGE SUR STAND

Sécurité du site - La surveillance de jour et de nuit du Parc des Expositions est assurée par les soins de BEAM, sans que toutefois l'application de cette disposition engage sa responsabilité.

Il est vivement conseillé aux exposants présentant des marchandises ou des échantillons à consommer sur place de renforcer la sécurisation des espaces d'exposition par la pose de cadenas sur les accès aux réserves de marchandises.

Recours à un prestataire - L'exposant qui souhaite recourir aux services d'un gardien particulier sur son stand doit impérativement en informer BEAM - Service Sureté - e-mail : suretepex@beam.fr - par une déclaration écrite sur papier à en-tête, en précisant le nom de l'entreprise de gardiennage et l'identité du gardien. Aucune autre personne ne sera admise sur le stand pendant la nuit.

ARTICLE 26 - ANNULATION DE L'ÉVÉNEMENT

Report pour nécessité impérieuse – En cas de nécessité impérieuse, c'est-à-dire de situation rendant impossible le déroulement de l'événement dans les conditions initialement prévues, l'organisateur se réserve le droit de modifier, avant la manifestation, et en observant un délai de prévenance raisonnable, les dates et lieu envisagés, sans que l'exposant puisse réclamer une quelconque indemnité, sous réserve que cela ne modifie pas substantiellement le contrat

initialement signé entre l'organisateur et l'exposant. Le contrat continue de produire ses effets pour les nouvelles dates de l'événement, à condition que le report de l'événement intervienne dans un délai maximum de 6 mois suivant la période initialement prévue.

Annulation pour empêchement définitif – Si, par cas de force majeure, au sens de l'article 1218 du code civil ou, sans que la liste suivante soit limitative, tout événement indépendant de la volonté de l'organisateur tel que :

- Epidémie et autres situation sanitaire critique
- Conditions climatiques extrêmes
- Grève, mouvements sociaux de portée nationale ou régionale
- Interruption des moyens de transport entraînant des difficultés
- Sérieuses pour accéder au site
- Risque d'attentat ou de conflit armé

S'il devenait impossible de disposer du site prévu pour le déroulement de la manifestation, l'organisateur peut prendre la décision d'annuler la manifestation et notifier aux exposants l'annulation des demandes de participation acceptées, sans qu'une telle décision ouvre droit à indemnité. Les frais de dossier resteront acquis à l'organisateur quelle que soit la date à laquelle intervient la décision d'annulation de la manifestation pour empêchement définitif.

Répartition des sommes restantes - Les sommes restant disponibles, après le paiement de toutes les dépenses internes et externes engagées par m'organisateur pour la manifestation, seront réparties entre les exposants au prorata des sommes perçues, sans qu'ils puissent exercer un recours pour demander des dommages intérêts.

Annulation pour insuffisance du nombre d'admis - L'organisateur peut annuler ou reporter la manifestation s'il constate un nombre manifestement insuffisant d'admis. L'exposant admis se voit restituer les sommes versées. Jusqu'au jour de la clôture des inscriptions, l'exposant assume la totalité des risques liés à la non-réalisation éventuelle de la manifestation et notamment la charge exclusive des frais qu'il aura pu engager en prévision de la manifestation.

ARTICLE 27 - ATTRIBUTION DE JURIDICTION

Tout différend relatif à la formation, l'exécution et l'interprétation de la convention liant les parties est de la compétence exclusive des tribunaux de Bordeaux.

8. REGLEMENT DE SECURITE

Formulaire n°06

• REGLEMENTATION

Le parc des expositions est un Etablissement Recevant du Public au sens du Code de la Construction et de l'Habitation Arrêté du 23 mars 1965 modifié et arrêté du 25 juin 1980 modifié ; Arrêté du 18 novembre 1987 modifié, relatif aux salles d'exposition ; Arrêté du 21 juin 1982 modifié relatif aux restaurants et débits de boissons (règles ERP).

Le présent document constitue le cahier des charges de la manifestation prévu à l'article T5§3 de l'Arrêté du 18 novembre 1987 modifié.

Le site du Parc des Expositions est doté d'un cahier des charges spécifique qui sert de référence pour le guide de l'exposant. Ce cahier des charges est consultable à la demande.

OBLIGATIONS DES EXPOSANTS ET LOCATAIRES DE STAND

Les exposants et locataires de stands doivent respectivement appliquer et respecter les différentes règles

de sécurité présentées dans ce présent document, en plus transmis par votre fournisseur. Il est le seul garant. Une copie de ce des législations applicables.

Dès le début des travaux d'aménagements les stands PV doit être fournie aux équipes de vérifications de BEAM, PV en cours de validation.

peuvent faire l'objet de contrôle de la part des équipes de vérification de Bordeaux Events And More (BEAM). Les exposants et locataires de stands ne peuvent se soustraire ou refuser ce contrôle.

Lors de la visite de réception des travaux par la CCDSA (Commission Consultative Départementale de Sécurité et d'Accessibilité) et/ou le chargé de sécurité (généralement, la veille de l'ouverture à partir de 9h00), les aménagements doivent être achevés. Toutes dispositions doivent être prises pour que les membres de la CCDSA ou le chargé de sécurité puissent examiner l'ensemble des aménagements dans leurs détails (Examen à la discrétion des membres de la CCDSA ou du chargé de sécurité).

L'exposant ou son mandataire qualifié doit tenir à la disposition des

Tableau de correspondances Classe M et Euroclasses	
REVETEMENT DE SOL	
Exigence réglementaire	Euroclasse minimale acceptée
Incombustible	A1 FI
M0	A2 FI s1
M3	A2 FI s1/s2
	B FI s1/s2
	C FI s1/s2
M4	D FI s1/s2

membres de la CCDSA tout renseignement concernant les installations et les matériaux visés à l'article T 21, sauf pour ceux faisant l'objet d'une marque de qualité.

Toutefois, afin de faciliter le passage de la CCDSA, les équipes de vérification de BEAM réalisent la collecte des différents documents réglementaires obligatoires. Ils peuvent également apporter conseil et assistance auprès des exposants qui en feraient la demande (orale ou écrite).

L'utilisation d'équipements spécifiques peut imposer une déclaration préalable et écrite au moins 30 jours avant l'ouverture au public par l'exposant auprès de BEAM.

Le présent document fait l'objet d'une publicité auprès des membres de la CCDSA.

• **REACTIONS AU FEU DES MATERIAUX D'AMENAGEMENT DE STAND**

Cas général

Dans le présent chapitre, en matière de réaction au feu des matériaux d'aménagements et en fonction de la réglementation française :

- M0, signifie « incombustible »
- M1, signifie « non inflammable »
- M2, signifie « difficilement inflammable »
- M3, signifie « moyennement inflammable »
- M4, signifie « facilement inflammable »

Le classement au feu des matériaux d'aménagements est attesté par un procès-verbal de réaction au feu. Ce document délivré par un laboratoire agréé par le ministère de l'Intérieur doit vous être

Ossature

Elles doivent être en matériaux M0, M1, M2. Toutefois, les ossatures BOIS de 24 mm et plus sont admises sans protection particulière. Les ossatures bois de section inférieure à 24 mm ne sont pas classées et doivent faire l'objet d'un traitement d'ignifugation.

Cloisons

Elles doivent être en matériaux M0, M1, M2, M3. Les cloisons en bois ne répondant pas à ces conditions doivent être ignifugées.

Revêtements des cloisons

Ils doivent être M0, M1, M2. Sont interdits dans tous les cas, en revêtement de cloisons :

Tableau de correspondances Classe M et Euroclasses	
PRODUITS AUTRE QUE SOLS	
Exigence Réglementaire	Euroclasse minimale acceptée
Incombustible	A1
M0	A2 s1 d0
M1	A2 s1/s2/s3 d0/d1 B s1/s2/s3 d0/d1
M2	C s1/s2/s3 d0/d1
M3	D s1/s2/s3 d0/d1
M4 non gouttant	D s1/s2/s3 d0
M4	Toute classe autre E d2 et F

- les moquettes, qu'elles soient flottantes, agrafées ou collées,
- les plaques, panneaux ou feuilles de matière plastique expansée qui ne seraient pas au moins difficilement inflammables (M2),
- les agglomérés cellulosiques mous.

Revêtements de sol

Tous les revêtements de sol doivent être classés M0, M1, M2 ou M3.

• **STAND COUVERT ET STAND A ETAGE**

Stands couverts

De manière générale, l'installation de plafonds ou d'aménagements formant un plafond est strictement interdit afin de ne pas s'opposer au déversement de l'eau des sprinklers (dispositif d'extinction automatique à eau implanté sous le plafond des halls).

Toutefois des assouplissements à cette règle sont tolérés sous couvert du respect des règles suivantes :

- Des éléments alvéolés genre "Claustras" en matériaux M0, M1 ou M2 (50 % de vide minimum),
- Des éléments alternés en matériaux M0, M1 ou M2 disposés en "damier" de manière à constituer un plafond largement ajouré (50 %),
- Des bandes verticales en matériaux minces, M0, M1 ou M2 espacées d'au moins 20 cm,

Des bandes horizontales en matériaux M0, M1 ou M2 à condition que leur largeur ne soit pas supérieure à 1 mètre et qu'elles soient séparées par un espace libre au moins égal à la largeur des bandes. La date de passage du bureau de contrôle pour la vérification in situ

Des plaques perforées en matériaux MO ou M1 à condition que les ouvertures correspondent à 50 % de la surface des plaques, des tissus à larges mailles, n'offrant qu'une résistance limitée au passage de l'eau. Ces tissus doivent être au moins MO, M1 ou M2.

Dans tous les cas :

- Les aménagements formant le plafond doivent être dans des matériaux non gouttant en cas d'incendie (maille supérieure ou égale à 5 mm).
- La distance entre deux stands couverts ne doit pas être inférieure à 4 m.
- Si la surface couverte est comprise entre 20 et 50 m², l'exposant doit prévoir un extincteur à eau plus additif de 6 litres minimum de capacité (extincteur fourni à la charge de l'exposant).
- Si la surface couverte est comprise entre 51m² et 300 m², l'exposant doit prévoir :
- Un extincteur à eau plus additif de 6 litres minimum de capacité (extincteur fourni à la charge de l'exposant).
- Un Bloc Autonome d'Éclairage de Sécurité (BAES) par tranche de 100 m², avec au minimum un.

En aucun cas la surface couverte ne peut dépasser 300 m².

Autorisation : Formulaire n°06

Demande d'autorisation à adresser **au moins 30 jours avant** le début du salon à BEAM. Cette demande devra préciser :

- Sa surface brute
- La surface couverte
- La nature de la couverture (plafond plein, vélum, nature de la couverture, etc.)
- Les dispositifs retenus pour la fixation
- Un plan d'ensemble

Stand à étage

Si une prestation est fournie à l'étage, la même prestation, dans les mêmes conditions de qualité doit pouvoir être fournie au rez-de-chaussée pour les personnes ne pouvant accéder à l'étage.

Le rez-de-chaussée est obligatoirement traité de façon à le rendre facilement accessible à tout le monde.

Le rez-de-chaussée comme l'étage doivent disposer de leur propre extincteur à eau plus additif de 6 litres minimum de capacité.

Autorisation : Formulaire n°06

Demande d'autorisation à adresser **au moins 30 jours avant** le début du salon à BEAM. Cette demande devra préciser :

- Sa surface brute au sol
- La surface brute de l'étage
- La surface de l'étage accessible au public
- Le nombre et la largeur du ou des escalier(s) d'accès (min 1,20 m)
- Un plan d'ensemble
- Un plan de chaque façade
- La nature de l'activité à l'étage
- La copie du contrôle à l'origine du stand à étage

Le nom du bureau de contrôle retenu pour la vérification du montage in situ

la date de passage du bureau de contrôle pour la vérification in situ

la date de passage du bureau de contrôle pour la vérification in situ

la date de passage du bureau de contrôle pour la vérification in situ

la date de passage du bureau de contrôle pour la vérification in situ

la date de passage du bureau de contrôle pour la vérification in situ

la date de passage du bureau de contrôle pour la vérification in situ

la date de passage du bureau de contrôle pour la vérification in situ

la date de passage du bureau de contrôle pour la vérification in situ

la date de passage du bureau de contrôle pour la vérification in situ

la date de passage du bureau de contrôle pour la vérification in situ

la date de passage du bureau de contrôle pour la vérification in situ

la date de passage du bureau de contrôle pour la vérification in situ

la date de passage du bureau de contrôle pour la vérification in situ

la date de passage du bureau de contrôle pour la vérification in situ

la date de passage du bureau de contrôle pour la vérification in situ

la date de passage du bureau de contrôle pour la vérification in situ

la date de passage du bureau de contrôle pour la vérification in situ

la date de passage du bureau de contrôle pour la vérification in situ

la date de passage du bureau de contrôle pour la vérification in situ

la date de passage du bureau de contrôle pour la vérification in situ

la date de passage du bureau de contrôle pour la vérification in situ

la date de passage du bureau de contrôle pour la vérification in situ

la date de passage du bureau de contrôle pour la vérification in situ

la date de passage du bureau de contrôle pour la vérification in situ

la date de passage du bureau de contrôle pour la vérification in situ

la date de passage du bureau de contrôle pour la vérification in situ

la date de passage du bureau de contrôle pour la vérification in situ

la date de passage du bureau de contrôle pour la vérification in situ

la date de passage du bureau de contrôle pour la vérification in situ

la date de passage du bureau de contrôle pour la vérification in situ

la date de passage du bureau de contrôle pour la vérification in situ

la date de passage du bureau de contrôle pour la vérification in situ

la date de passage du bureau de contrôle pour la vérification in situ

la date de passage du bureau de contrôle pour la vérification in situ

la date de passage du bureau de contrôle pour la vérification in situ

la date de passage du bureau de contrôle pour la vérification in situ

la date de passage du bureau de contrôle pour la vérification in situ

la date de passage du bureau de contrôle pour la vérification in situ

la date de passage du bureau de contrôle pour la vérification in situ

la date de passage du bureau de contrôle pour la vérification in situ

la date de passage du bureau de contrôle pour la vérification in situ

la date de passage du bureau de contrôle pour la vérification in situ

la date de passage du bureau de contrôle pour la vérification in situ

la date de passage du bureau de contrôle pour la vérification in situ

la date de passage du bureau de contrôle pour la vérification in situ

la date de passage du bureau de contrôle pour la vérification in situ

la date de passage du bureau de contrôle pour la vérification in situ

la date de passage du bureau de contrôle pour la vérification in situ

la date de passage du bureau de contrôle pour la vérification in situ

la date de passage du bureau de contrôle pour la vérification in situ

la date de passage du bureau de contrôle pour la vérification in situ

la date de passage du bureau de contrôle pour la vérification in situ

la date de passage du bureau de contrôle pour la vérification in situ

la date de passage du bureau de contrôle pour la vérification in situ

la date de passage du bureau de contrôle pour la vérification in situ

la date de passage du bureau de contrôle pour la vérification in situ

la date de passage du bureau de contrôle pour la vérification in situ

la date de passage du bureau de contrôle pour la vérification in situ

la date de passage du bureau de contrôle pour la vérification in situ

la date de passage du bureau de contrôle pour la vérification in situ

la date de passage du bureau de contrôle pour la vérification in situ

la date de passage du bureau de contrôle pour la vérification in situ

la date de passage du bureau de contrôle pour la vérification in situ

la date de passage du bureau de contrôle pour la vérification in situ

• INSTALLATIONS ELECTRIQUES

Bordeaux Events And More met à disposition des exposants des coffrets électriques dit « semi- permanents » afin de délivrer la puissance électrique commandée. Ces coffrets sont équipés de disjoncteurs différentiels 30 mA.

La veille de l'ouverture du salon, un contrôleur électrique mandaté par BEAM vérifie les installations particulières des stands (vérification par sondage). Nul ne peut s'opposer à ce contrôle réglementaire obligatoire.

Les installations particulières des stands doivent être réalisées par des personnes particulièrement averties des risques spécifiques de la manifestation, possédant les connaissances leur permettant de concevoir et de faire exécuter les travaux en conformité avec le règlement de sécurité. Le montage doit faire l'objet d'une attestation sur l'honneur quant aux respects des normes en vigueur.

Le coffret électrique semi-permanent doit être inaccessible au public, tout en restant facilement accessible au personnel du stand et aux équipes de sécurité incendie de BEAM et de son prestataire électrique.

Les canalisations peuvent être fixées aux aménagements provisoires des stands. Il s'agit de câbles souples, ils doivent être prévus pour une tension minimale au moins égale à 500 volts et disposés d'un conducteur de terre.

Les socles de prises de courant doivent être raccordés à des circuits protégés par des dispositifs de protection contre les surintensités de courant nominal au plus égal à 16 A. Tout appareil nécessitant une puissance supérieure doit être alimenté par un circuit spécialement adapté.

L'usage d'un adaptateur multiple ou d'un boîtier multiple alimenté à partir d'un socle fixe est interdit.

Si exceptionnellement des matériels en exposition de classe 0 sont alimentés, ils doivent être protégés par des dispositifs à courant différentiel résiduel assigné au plus égal à 30 mA.

Les appareils de la classe 1 doivent être reliés au conducteur de protection de la canalisation les alimentant. L'utilisation de prises de terre individuelles de protection est interdite.

Les équipements électriques installés en extérieur doivent être de classe minimale IP44.

L'utilisation de prises de terre individuelles de protection est interdite.

Néons et lampes à décharge

L'utilisation de ce type d'équipement est soumise à déclaration. Vous devez adresser au moins 30 jours avant le début du salon une demande d'autorisation à l'organisateur (Bordeaux Events And More,

service Prévention et Sécurité Incendie, Rue Jean Samazeuilh – CS Les produits à base de nitrate d’ammonium ou de chlorate de soude

- le type d’équipement utilisé,
- la plage de haute tension,
- en fournissant la documentation technique.

Les néons (d’enseigne lumineuse par exemple) et les lampes à décharge alimentés en haute tension doivent être installés conformément aux règles de la norme NF C 15-150. Si elles sont enfermées dans les enveloppes isolantes, ces enveloppes doivent être constituées de matériaux de catégorie M3.

L’interrupteur prévu à l’article 5 de la NF C 15-150 peut être confondu avec le disjoncteur principal du coffret semi-permanent.

Attention, BEAM peut imposer la présence d’un extincteur 2 kg à CO2 (dioxyde de carbone) sur le stand.

• LUTTE CONTRE L’INCENDIE

De manière générale, les aménagements ne doivent pas gêner la signalétique ou l’accès aux équipements de sécurité ce qui comprend :

- Les R.I.A. (Robinet d’Incendie Armé = Lance à incendie).
- Les extincteurs ou coffret d’extincteurs.
- Les boîtiers d’alarme (boîtiers rouges de 10 à 15 cm de côté).
- Les commandes de désenfumage.
- Les bouches et poteaux incendies (stationnement des véhicules).
- Les issues de secours.
- Le balisage lumineux d’évacuation.

Lorsqu’un extincteur est exigé sur un stand, l’exposant ou son mandataire doit s’assurer qu’une personne formée à son maniement est présente sur stand pendant la phase d’ouverture au public.

En cas de nécessité, les halls sont dotés d’extincteurs et l’utilisation est du domaine public. Les RIA sont prévues et réservés aux équipes de sécurité ou au personnel de BEAM dûment formé.

Pour les extérieurs, il est important de savoir que chaque cuisine est dotée au moins d’un extincteur à eau plus additif de 6 litres.

• LISTE DE PRODUITS INTERDITS

Les produits suivants sont interdits sur les stands (sauf autorisations spéciales de la CCDSA et de BEAM) :

- La distribution d’échantillons ou produits contenant un gaz inflammable
- Les ballons gonflés avec un gaz inflammable ou toxique ou irritant
- Gaz combustible
- Gaz inhibiteur de réaction d’oxydoréduction
- Les articles en Celluloid
- Les artifices pyrotechniques et explosifs
- La présence d’oxyde d’éthyle, de sulfure, de carbone, d’éther sulfurique et d’acétone
- Les armes à feu

• UTILISATION DE COMBUSTIBLES

On entend par « utilisation de combustibles », le fait pour un exposant, locataire de stands ou tout commettant d’utiliser, en présence du public, des matières inflammables, à usage de combustible, en combustion ou non, présentées à l’état solide, liquide ou gazeux.

Solides inflammables

Sous réserve de l’obtention de l’autorisation, l’exposant, locataire de stand ou son commettant doit respecter les règles suivantes :

- Stockage ordonné et propre ;
- Stockage maximal sur le stand égal à la quantité nécessaire pour le fonctionnement journalier avec un maximale de 0,5 stère ou 3 sacs de granulés de dérivés de bois ;
- Disposer d’un extincteur à eau plus additif de capacité minimale 6 litres sur le stand ;
- Stockage hors d’atteinte du public mais accessible aux équipes de sécurité.

Liquides inflammables

Sous réserve de l’obtention de l’autorisation l’exposant, locataire de stand ou son commettant doit respecter les règles suivantes :

- 10 litres de liquides inflammables de 2e catégorie (fioul, gasoil, alcool de titre supérieur ou égal à 40°) ; - 5 litres de liquides inflammables de 1ère catégorie (benzène, toluène, hexane, butanol, xylène, essence de térébenthine) ;
- Les liquides particulièrement inflammables (oxyde d’éthylène, sulfure de carbone, éther) sont interdits ;
- Disposer d’un extincteur à eau plus additif de capacité minimale 6 litres sur le stand ;

Pour connaître la catégorie d’un produit, vous devez connaître le « point éclair » du liquide c’est-à-dire la température à partir de laquelle les vapeurs sont inflammables. Par mesure de commodités, vous pouvez aussi adresser une demande d’information auprès du Service Prévention et Sécurité Incendie de BEAM en fournissant les caractéristiques du produit.

Gaz inflammables

L’usage de gaz combustibles dans l’enceinte du Parc des Expositions est strictement interdit.

Autorisation : Formulaire n°06

La présentation et/ou l’utilisation d’équipements avec point chaud (cheminée, piano de cuisine, friteuses, etc.) est soumise à déclaration. Cette déclaration doit être adressée au moins 30 jours avant le début du salon à BEAM.

• LISTE DES EQUIPEMENTS SOUMIS A DECLARATION (Ce que VOUS présentez)

- Machine d’exposition présentée en fonctionnement

- Moteurs thermiques ou à combustion présentés - en fonctionnement
- Motos, automobiles, camions, bus, etc. (véhicules routiers)
- Bateaux
- Coque de piscine
- Lasers présentés ou non en fonctionnement (dès qu'un Laser est présent sur le stand)
- Générateurs de fumée
- Gaz combustible
- Solides, liquides ou gaz inflammables
- Gaz inerte (ex : hélium, azote, dioxyde de carbone, etc.)
- Sources radioactives
- Rayons X
- Utilisation de point chaud (T° 50 C)
- Stand à étage (Cf. Chapitre Stand à étage)
- Stand couvert – mise en œuvre d'un plafond ou d'un vélum
- (Cf. chapitre Stand couvert)
- CTS

Autorisation : Formulaire n° 06.

Demande d'autorisation à formuler au plus tard à J-30 à BEAM.

- **EXPOSANTS SOUMIS A UN REGIME SPECIAL**

Vous êtes exposant du secteur véhicules de loisir, vous devez :

- Un plan d'aménagement du stand devra être soumis à l'approbation du Chargé de Sécurité de BEAM, à J-30, avant le début de la manifestation. En cas de non-respect du plan d'aménagement ou de sa non-fourniture, l'exposant devra se conformer aux indications fournies par le Chargé de Sécurité lors du montage, faute de quoi il s'expose à une fermeture de son stand à son seul préjudice.

Vous êtes restaurateur, vous devez :

- Envoyer 30 jours avant le plan d'occupation de la salle de restauration en précisant le cheminement principal débouchant sur les issues (largeur 1,40 m)
- La salle dispose au minimum de deux sorties (de 1,40 m de large) distantes d'au moins 5 mètres (si la surface est inférieure à 500 m²)
- Au comptoir, vous devez disposer d'un extincteur 2 kg à CO₂ en cours de validité
- Un espace du comptoir doit avoir une hauteur comprise entre 0,70 et 0,80 m (Comptoir « handicapé »)

Vous implantez un CTS ou un abri couvert en extérieur, vous devez

- Disposer de l'autorisation écrite de Bordeaux Events And More

- Transmettre les coordonnées du monteur
- Disposer de l'extrait de registre de sécurité
- Faire installer un ou des Blocs Autonomes d'Eclairage de Sécurité (BAES) avec à minima un bloc par issue de secours

Ces règles viennent en complément des règles applicables aux aménagements réalisés à l'intérieur du CTS ou de la structure.

Vous exposez des cheminées ou équipements assimilables :

- Respecter le chapitre VIII, en fonction du ou des combustibles utilisés
- Disposer de l'autorisation préalable et écrite de BEAM

Mettre en œuvre tous dispositifs de protection interdisant l'accès direct aux flammes et un accès direct ou indirect à tout point chaud

- Disposer d'équipements conformes aux normes EN / NF.
- Les équipements en présentation sont stables et ne présentent pas de risque pour les personnes circulant dans les espaces communs.

- **ACCESSIBILITE DES ESPACES AUX PERSONNES HANDICAPEES**

La réglementation applicable pour l'accueil des personnes handicapées demande de prendre en compte tout type de. Pour cela, les obligations faites aux exposants et à BEAM évoluent d'année en année.

Lors de votre réflexion sur l'aménagement de votre espace, vous devez penser aux particularités et spécificités suivantes (liste non exhaustive) liées à divers types de handicap :

- Personne en fauteuil roulant
- Personne rencontrant des difficultés à se mouvoir (ex : personne âgée, femme enceinte)
- Personne non voyante ou à faible champ de vision
- Daltonisme, achromatopsie
- Mauvaise (ou non) perception des volumes et relief
- Nanisme, Etc.

Banque d'accueil, comptoir, guichet

Vous devez les rendre utilisable par une personne en position assise:

- Hauteur comprise entre 0,70 m et 0,80 m.
- Ecrivoire de 0,30 m de profondeur.
- Largeur minimale de 0,60 m.
- Disposer d'une source lumineuse suffisante (200 lux).

Couleur de la moquette de stand/moquette d'allée

La couleur des moquettes d'allée est définie par BEAM. Le choix de la couleur de moquette de votre stand doit présenter un fort contraste avec la moquette d'allée.

Pente et rampe d'accès

Vous implantez votre stand en surélévation

Ressaut inférieur à 2 cm : vous n'avez aucune obligation particulière. Toutefois, il est conseillé d'installer un chanfrein avec un angle à 45°.

Ressaut compris entre 2 cm et 20 cm : vous devez implanter une rampe d'accès de pente au plus égale à 10 % sur une longueur de 1,00 m.

Le parc des expositions de Bordeaux dispose d'une dérogation exceptionnelle autorisant une rampe d'accès de 10 % de pente (reprise d'une hauteur de 10 cm sur une longueur de 1,00 m). Vous pouvez implanter deux rampes successives de 10 % de pentes à condition d'insérer un palier d'attente plan entre les deux rampes.

Ressaut supérieur à 20 cm : vous devez implanter une rampe de

- 1,40 m de large minimum
- 5 % de pente maximum

- Un palier de repos judicieusement positionné avec un maximum de rampe inclinée de 10 m.

document, le plan de prévention, est consultable auprès de l'organisateur (Bordeaux Events And More, service Prévention et Gestion des Risques, Rue Jean Samazeuilh - CS 20088 - 33070 Bordeaux Cedex).

- **REGLEMENTATION APPLICABLE AUX TRAVAILLEURS ET LEURS EQUIPEMENTS**

Cadre général

Il est nécessaire, pour la bonne compréhension de ce titre, d'identifier et de distinguer les trois phases d'activité liées au salon :

Le montage,

L'ouverture au public qui se divise en deux parties :

- Période d'ouverture réelle au public (guichets ouverts)
- Période de fermeture de nuit

Le démontage.

Montage

C'est la période comprise entre la date d'arrivée des exposants (ou de leurs commettants) et la date de première ouverture au public. Cette période est dédiée à l'édification des stands et aménagements propres à chaque stand. La date de montage fait l'objet de publicité dans les différents documents transmis par l'organisateur et notamment dans le guide pratique.

Ouverture au public

Période d'ouverture réelle au public C'est la période comprise entre l'ouverture et la fermeture des guichets au public, pendant la période d'existence du salon.

Période de fermeture de nuit

C'est la période comprise entre une fermeture et une ouverture des guichets au public, pendant la période d'existence du salon, après son ouverture officielle et avant sa clôture.

Démontage

C'est la période qui suit la clôture officielle du salon et à partir de laquelle le public n'est plus admis sur le site.

Montage et démontage

L'activité des périodes de « montage » et de « démontage » est assimilable à un chantier de BTP. Des règles simples et strictes de sécurité, santé et conditions de travail sont à respecter par l'ensemble de personnes présentes sur site.

Travail pendant le Montage / Démontage

Durant ces phases, le Code du travail et les différentes réglementations du travail s'appliquent à chaque travailleur présent sur site et notamment en matière, d'hygiène de sécurité et de conditions de travail.

Présentation des risques

Afin d'informer sur les risques présents sur le site du Parc des Expositions, Bordeaux Events And More a édité un document de synthèse présentant la liste (non exhaustive) des principaux risques

Gestion de la co-activité

Est définie comme co-activité les phases d'un chantier faisant intervenir au moins deux entreprises simultanément dans des espaces n indépendants en matière sécurité et/ou de santé au travail. Durant les périodes de montage et démontage, BEAM s'alloue les services d'un Coordinateur Sécurité et Protection de la Santé (CSPS) du **bureau de contrôle Bureau Veritas**. Le CSPS établit pour les sociétés commettantes de BEAM un plan général de coordination. Ce document est consultable dès votre arrivée sur site auprès du CSPS directement ou au pôle prévention et gestion des risques de BEAM.

Phasage des livraisons de matériels encombrant ou volumineux

Pour tout montage ou mise en place d'objet volumineux ou particulièrement encombrant (coque de piscine, camping-car, CTS, etc.), il est demandé aux exposants, locataires de stands ou commettants de prendre contact, au moins 30 jours avant le début du salon, avec le responsable technique et logistique de la manifestation afin d'établir un phasage d'intervention.

Cette requête porte sur une demande de dérogation pour une arrivée avant la date normale prévue pour les exposants. Ainsi informé, BEAM peut établir un calendrier d'intervention, offrant aux exposants, locataires de stands ou commettants des espaces d'intervention sans co-activité ou une co-activité connue et maîtrisée.

Utilisation d'engins spéciaux

Est assimilé à un engin spécial, tout véhicule (à moteur ou non et quel que soit la source d'énergie) nécessitant une autorisation de conduite de l'employeur. La conduite d'un engin spécial se fait sous la responsabilité de son chauffeur et de l'employeur de ce dernier.

Autorisation de conduite : Les utilisateurs d'engins spéciaux doivent être titulaires du Certificat d'Aptitude à la Conduite en Sécurité (CACES) et a minima être porteur de l'autorisation de conduite délivrée par leur employeur. Chaque employeur doit informer des risques spécifiques du site et ceux liés à la co-activité. Pour cela, l'employeur peut prendre contact avec le pôle prévention et gestion des risques de BEAM.

Le CACES et l'autorisation de conduite doivent être en adéquation avec le type de véhicule utilisé.

Entretien et vérification des véhicules : Les engins spéciaux utilisés sur le site du parc des expositions doivent être en bon état de fonctionnement et correctement entretenu. La vérification semestrielle doit être à jour et BEAM se réserve le droit d'en demander une justification ou d'interdire l'accès au site de tout véhicule ne répondant pas à ces obligations.

Travaux dangereux

Dans le cadre de la réalisation d'un aménagement, il est possible de réaliser des travaux dits « dangereux ». Réalisés sous la responsabilité de l'opérateur et de son employeur, ils ne doivent pas pour autant faire prendre le moindre risque à l'environnement du poste de travail (environnement humain ou bâtementaire).

à défaut (exemple pour les extérieurs) au PC Sécurité du hall

- Disposer d'une machine en bon état ;
- S'assurer, avant utilisation, que les dispositifs de sécurité sont opérationnels ;
- Disposer d'un espace suffisant pour la bonne exécution de mission.

Travail par point chaud : Est défini comme travail par point chaud, les opérations de meulage tronçonnage métallique, oxycoupage, etc. ou autre opération faisant apparaître un risque d'incendie par création de source d'ignition.

Les travaux par « point chaud » doivent faire l'objet d'une déclaration auprès du service de sécurité incendie. Au niveau du PC sécurité de chaque hall, des permis feus sont délivrés par le personnel SSIAP de BEAM.

Manutention d'objet lourd ou encombrant : Au-delà des demandes de dérogation formulées de BEAM, la manutention d'objets lourds ou encombrants doit être supervisée par le service de sécurité de BEAM. Pour cela, avant de débiter la manutention, l'opérateur devra se manifester au poste de sécurité du hall d'intervention ou

Equipements de protection individuelle (EPI)

Lorsque l'opération ne permet pas la mise en place de protection collective ou si les EPI font l'objet d'une recommandation, l'opérateur et/ou son chef d'entreprise devra disposer des EPI adaptés.

Comme pour tout chantier de BTP, les personnes intervenantes sur site doivent porter une tenue adaptée au travail avec au minimum une paire de chaussure de sécurité (EN345/346/347, S1P).

En fonction de l'opération, le port d'EPI est nécessaire comme des gants de manutention, lunettes ou écran facial de protection, un masque sur les voies aériennes supérieures (nez + bouche), un baudrier et un casque (au minimum EN 812 s'il n'existe pas de risque de chute d'objet), etc. (liste non exhaustive).

DEMANDE D'AUTORISATION DE DEBIT DE BOISSONS TEMPORAIRE¹ RESTAURANT / VENTE A EMPORTER - 2025

Les exposants concernés devront compléter ce formulaire et nous l'adresser avant l'ouverture de la manifestation.

Pour la vente de boissons de catégorie 1 à 3, BEAM se charge des formalités auprès de la Mairie afin d'obtenir l'autorisation de débit de boissons temporaire, valable pendant la durée de la manifestation.

Pour la vente de boissons de catégorie 4 et 5, l'exposant devra louer une licence IV auprès de BEAM qui se chargera de déclarer la mutation auprès des services de la Mairie.

La dégustation gratuite en vue de la vente (art 1587 du code civil) est autorisée par le code de la santé publique.

DEMANDE D'AUTORISATION DE DEBIT DE BOISSONS TEMPORAIRE¹

Je suis exposant sur (Merci de cocher la manifestation concernée) :

- JUMPING INTERNATIONAL
 BAD+
 FOIRE DE BORDEAUX
 UAV SHOW
 WOODRISE
 HOME
 VDL
 EXP'HOTEL

Je vends des boissons de catégories 1 à 3 ou jusqu'à 4 et 5

Raison sociale de l'exposant :

Adresse :

Téléphone :

Représenté par :

Date de naissance :

Lieu :

Nationalité :

Email :

(1) Pièces à joindre : attestation de formation d'hygiène alimentaire des établissements de restauration commerciale et/ou permis d'exploitation.

A RENVOYER A J-30 AVANT LE DEBUT DE LA MANIFESTATION :

BORDEAUX EVENTS AND MORE
Mélanie LEROUX
 Rue Jean Samazeuilh - CS 20088
 33070 BORDEAUX CEDEX

Ou par email : a.lebon@beam.fr

Date, signature et cachet de l'exposant :

BULLETIN DE SOUSCRIPTION D'ASSURANCE N° RS 1700756 - 2024

Raison sociale

Adresse

Code postal Ville Pays

N° de stand

L'organisateur a souscrit pour votre compte, et par l'intermédiaire du Cabinet FILHET ALLARD, une garantie de 1^{er} risque dont les montants sont portés à la Notice d'information BORDEAUX EVENTS AND MORE pour la manifestation désignée. L'Exposant peut, en cas d'insuffisance de capitaux ou de besoins de garanties spécifiques (options) demander par ce formulaire de s'assurer en complément. Pour cela, il lui suffit de remplir le présent formulaire et l'adresser au **Cabinet FILHET ALLARD & CIE**

Cabinet FILHET ALLARD & CIE

Rue Cervantès Mérignac - 33 735 Bordeaux Cedex 9



RCS = BX393 666 581 (94B0011)

Garantie financière et assurance de responsabilité civile professionnelle conformes aux articles L. 530.1 et L.530.2 du

Code des assurances N° ORIAS 07 000 514- SITE WEB ORIAS : WWW.ORIAS.FR Tél 05 56 34 65 00 - Fax 05 56 13 11 13

ASSURANCE COMPLEMENTAIRE A REGLER A FILHET ALLARD & CIE					
	Rappel montant déjà assuré (€)	Franchise	Montant complémentaire (€) à assurer	Tarif en sur complément	Cotisation TTC (€)
Capitaux complémentaires au 1 ^{er} risque (*1)	<input type="checkbox"/> Jumping International : 7 650 € <input type="checkbox"/> Home : 7 650 € <input type="checkbox"/> BAD+ : 15 300 € <input type="checkbox"/> Foire de Bordeaux : 15 300 € <input type="checkbox"/> UAV Show : 15 300 € <input type="checkbox"/> Exp'Hotel: 15 300 €	1 000 € x	1,20°/°° TTC	=
Bijoux et objets d'art	Inclus dans le 1 ^{er} risque ci-dessus	1 000 € x	4,00°/°° TTC	=
Transport des marchandises (union européenne exclusivement)	Néant – En option	Sur liste et sur étude spécifique auprès de l'Assureur x	Sur étude spécifique auprès de l'Assureur	
Garanties annulation au bénéfice des exposants (*2)	Néant – En option	Néant	Capital maximum de 10 000€ par participant, couvrant les frais d'inscription à la manifestation et, dans la limite de 2 500 euros, les autres frais engagés pour sa participation et ce sur justificatifs	40 € TTC	=

(*1) Une liste doit être adressée à FILHET ALLARD au plus tard, la veille de l'ouverture de la manifestation.

TOTAL = EUR

(*2) Délai de souscription : au moins 30 jours avant la date d'ouverture officielle de la manifestation.

CE FORMULAIRE D'ASSURANCE VAUT QUITTANCE, A LA SEULE CONDITION QUE LE REGLEMENT AIT ETE EFFECTUE AVANT L'OUVERTURE OFFICIELLE DE LA MANIFESTATION. EN AUCUN CAS, L'EXPOSANT NE POURRA FAIRE VALOIR CETTE ASSURANCE COMPLEMENTAIRE S'IL NE PRODUIT PAS LE PRESENT FORMULAIRE SIGNE ET DATE, ACCOMPAGNE DU JUSTIFICATIF DU REGLEMENT.

**Cachet de l'entreprise et signature du Proposant
Avec mention manuscrite « Lu et approuvé »**

DEMANDE D'AUTORISATION

MATERIEL EN FONCTIONNEMENT, COMBUSTIBLE, STAND A ETAGE, STAND COUVERT - 2025

Les exposants ayant un stand à étage, et/ou un stand couvert, et/ou présentant du matériel en fonctionnement, et/ou utilisant un combustible (cf. règlement de sécurité du Guide Réglementaire de l'exposant), doivent impérativement remplir ce formulaire et le transmettre au plus tard à J-30 avant le début de la manifestation. L'organisateur a le pouvoir de faire interrompre les démonstrations si les mesures de sécurité décrites ne sont pas respectées.

MANIFESTATION SUR LAQUELLE VOUS EXPOSEZ :			
Secteur.....	Hall.....	Allée.....	Stand n°.....
Raison sociale.....		Siret.....	
Adresse.....			
Code postal.....	Ville.....	Pays.....	
Responsable du dossier.....			
Tél.....		Email.....	

UTILISATION DE COMBUSTIBLE (gaz, essence, gas-oil, etc.)

Nature du combustible :

Quantité sur le stand :

Utilisation :

MACHINES EN FONCTIONNEMENT

Type de matériel présenté :

Description des mesures de sécurité d'accompagnement :

STAND A ETAGE – éléments à fournir

- | | |
|--|--|
| - Sa surface brute au sol | - Un plan de chaque façade |
| - La surface brute de l'étage | - La nature de l'activité à l'étage |
| - La surface de l'étage accessible au public | - La copie du contrôle à l'origine du stand à étage |
| - Le nombre et la largeur du ou des escalier(s) d'accès (minimum 1,20 - m) | Le nom du bureau de contrôle retenu pour la vérification du montage in situ |
| - Un plan d'ensemble | - La date de passage du bureau de contrôle pour la vérification in situ |

STAND COUVERT – éléments à fournir

- Sa surface brute
- La surface couverte
- La nature de la couverture (plafond plein, vélum, nature de la couverture, etc.)
- Les dispositifs retenus pour la fixation ;
- Un plan d'ensemble

A RETOURNER AU PLUS TARD A J-30 AVANT LE DEBUT DE LA MANIFESTATION

A BORDEAUX EVENTS AND MORE

Service Prévention et Sécurité Incendie

Rue Jean Samazeuilh – CS 20088 – 33070 BORDEAUX CEDEX

Date, signature et cachet de l'exposant :